

# キャップ式嵌合折板

## ニスクルーフ C80

---

設計・施工マニュアル(参考)

---

# 目 次

1.	取り扱い時のお願い	
1-1	取り扱い時のお願い	2頁
2.	製品仕様	
2-1	ニスクルーフC80製品仕様	4頁
3.	標準施工計画	
3-1	標準施工計画	8頁
3-2	施工図・施工要領書の作成	9頁
3-3	資材の搬入・養生・荷揚げ	9頁
3-4	現場成型	10頁
3-5	現場成型スペース	11頁
3-6	下地のチェック	12頁
4.	標準施工方法	
4-1	割付け・墨出し	13頁
4-2	タイトフレーム取付け	14頁
4-3	けらば側つなぎ梁と妻部タイトフレームの取付け	16頁
4-4	吊子・ガルウイングと本体の取付け	17頁
4-5	折板各部の納め	19頁
4-6	雪止め金具	25頁
5.	施工後の注意	
5-1	屋根面の点検	27頁
5-2	屋根面の清掃・補修	27頁
6.	各種鋼板ご使用時のご注意	
6-1	エスジーエル及びガルバリウム鋼板、塗装鋼板ご使用時のご注意	28頁

# 1. 取り扱い時のお願い

## \*お願い

この標準施工マニュアルは、ニスグループC200及びC80の一般的な地域を対象とした標準的な施工内容について説明しております。

積雪地域及び強風地域、または特殊な条件で施工される場合は、必ず弊社までご相談ください。

施工前に、この説明書を必ずお読みの上、正しく施工してください。

現場作業においては労働安全衛生法をはじめとする関係法令・規則及び当社施工マニュアル通り作業を行なってください。

## 1-1 安全上の注意



### 警告

この表示の欄は死亡または重傷を負う可能性が想定される内容です。

- ①屋根工事は高所作業です。  
高所作業は関係法規に従い、作業時に支障のない身軽な作業服を着用し、保護具(ヘルメット、命綱、安全帯など)の装着をする。
- ②安全ネットの設置  
落下防止のため安全ネットが設置されていることを必ず確認してください。
- ③上下同時作業の禁止  
落下物による災害が起こらぬよう、上下側面の同時作業は避けてください。
- ④強風・雨天・降雪時の作業心得  
瞬風、つむじ風などの異常気象の発生が予想されている時は、屋根材が飛散して2次災害を起こす危険があります。  
また、雨天や降雪などで屋根表面が濡れている場合は、滑りやすいのでご注意ください。
- ④屋根材の荷揚げ・一次仮置き的心得  
屋根材等の資材を荷揚げし仮置きする時は、滑り落ちないように予期せぬ強風に飛ばされぬよう、滑落防止、飛散防止等措置をしてください。



## 注意

この表示の欄は障害を負う可能性または物的損害が発生する可能性が想定される内容です。

- ①屋根材の施工前仮置き  
材料を屋根上に置く時は、堅固で平らな場所に水平においてください。崩れ落ちると危険です。
- ②保護具の使用  
屋根材の取り扱いには、手袋等適切な保護具を着用してください。
- ③電動工具等の適正使用  
工具を使用する時は、各工具の取り扱い説明書に従い正しくご使用ください。
- ④整理、整頓、標識の重視  
公衆災害の防止措置に心掛けてください。
- ⑤毎日の作業前ミーティング  
健康状態の確認、及び作業規律の徹底を行ってください。  
\* 現場に合った適切な安全作業心得を作成し、実行してください。

## 2. 製品仕様

### 2-1 ニスクルーフ C80 製品仕様

#### ●特徴

##### 経済性

日鉄住金鋼板株式会社のガルバリウム鋼板、エスジーエル鋼板を母材とする、各種塗装鋼板での幅広い仕様選択が可能。ニーズに合わせた組合せを可能にしています。

単位面積当りに使用する材料の効率及び施工性により経済性に優れています。

又、屋根面に施工穴を開けることなく施工するので、長い期間の防水効果が期待出来ます。

ガルウイング工法採用により従来に比べ施工性が向上しました。

##### 耐火性

屋根30分耐火に認定されています。

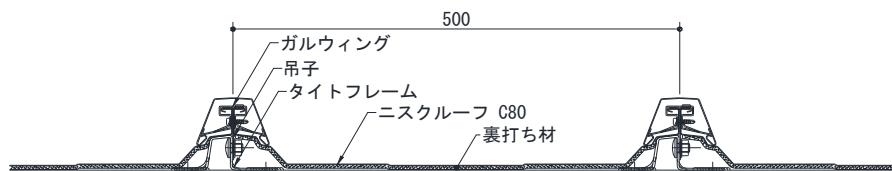
- ①屋根30分耐火構造01 認定番号:FP030RF-9121(木毛セメント板下地)
- ②屋根30分耐火構造01 認定番号:FP030RF-9037(高圧木毛セメント板下地)
- ③屋根30分耐火構造01 認定番号:FP030RF-9082(高質木片セメント板下地)

#### ●設計参考仕様

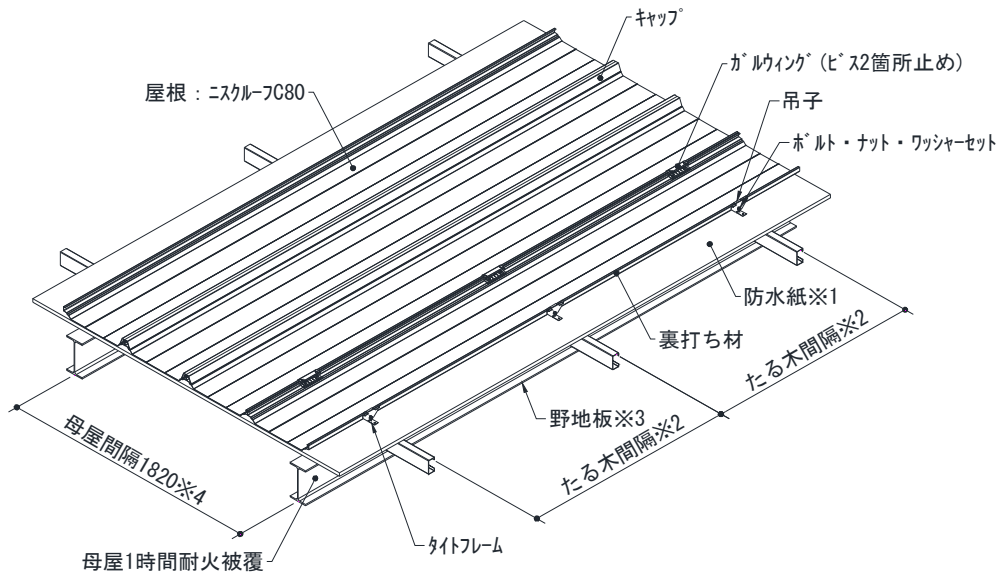
品名	ニスクルーフC80
板厚	0.8~1.0mm
働き幅	500mm
m <sup>2</sup> 当り必要なm数	2m
最小勾配	5/100
最小曲げ半径	20m以上

#### ●本体断面形状

##### ● ニスクルーフC80



●耐火構造 ニスクルーフC80 屋根30分耐火構造



認定番号	野地板 ※3	不燃番号	厚み	裏貼り	防水材 ※1	野地板ビス	たる木 ※2	タイトフレームビス
FP030RF-9121	木毛セメント板 Tジョイナーあり	準不燃2031号	25mm	ホリエチレンフォーム t=4.0	アスファルトルーフィング 22kg	指定なし	C-100x50x2.3以上 @910mm以下	M6×50
FP030RF-9037※4 (母屋間隔制約なし)	高圧木毛セメント板 Tジョイナーなし	準不燃2894号	15~30mm	なし	アスファルトルーフィング 17kg以上	5φ×40	C-100x50x2.3以上 @606.7mm以下	指定なし
FP030RF-9082	硬質木片セメント板 Tジョイナーなし可	準不燃2012号	18mm以上	なし	アスファルトルーフィング 22kg	4φ×30	C-100x50x2.3以上 @607mm以下	指定なし

●断熱性能(ニスクルーフC80)

板厚 mm	単位重量		断面2次モーメント		断面係数	
	kg/m	kg/m <sup>2</sup>	Ix (cm <sup>4</sup> /m)		Zx (cm <sup>3</sup> /m)	
			正圧	負圧	正圧	負圧
0.8	5.18	10.37	57.0	38.0	13.4	9.2
1.0	6.44	12.88	67.0	44.0	15.7	10.7

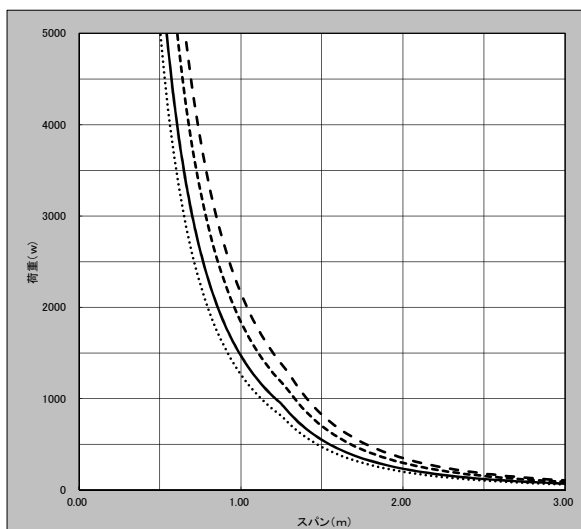
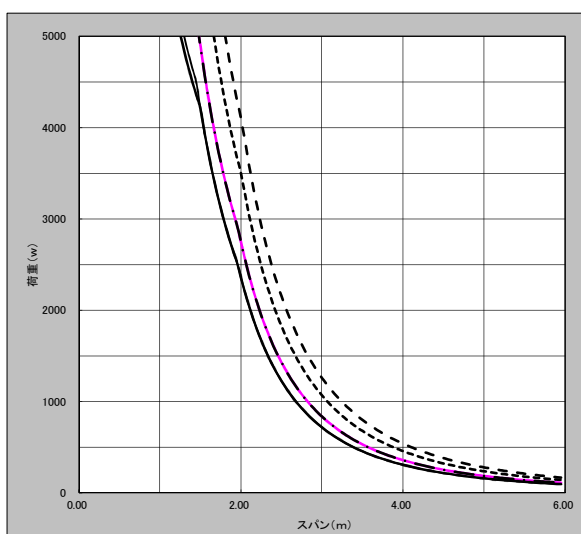
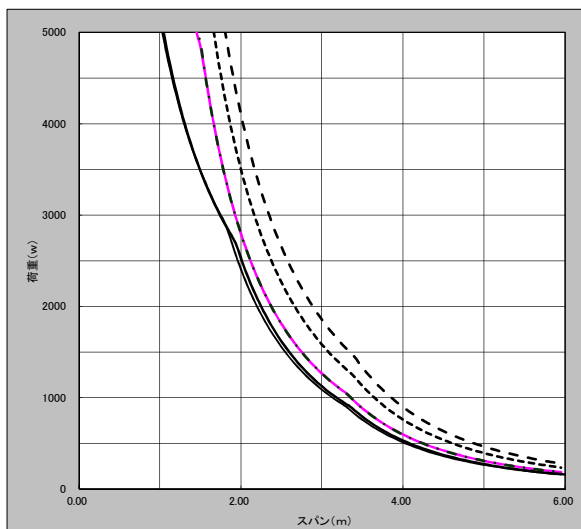
●接合部引張強度性能

板厚 : t=0.8mm・t=1.0mm (N/ヶ所)

折板/吊子仕様		純正品
C80	GI吊子	10,004
	SUS吊子	10,206

\* 接合部の許容耐力の評価方法は「SSR2007」に準拠し評価した。

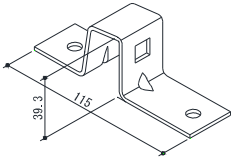
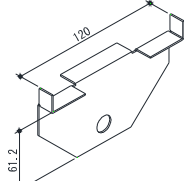
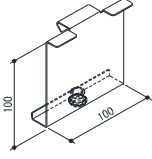
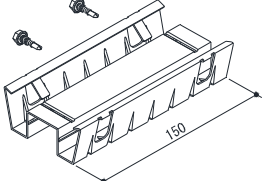
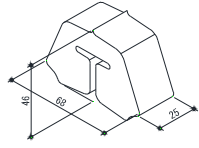
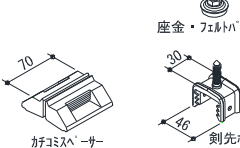
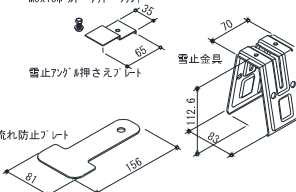
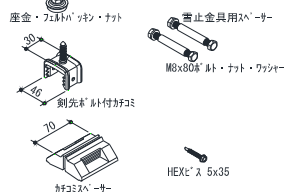
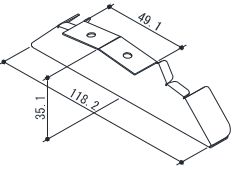
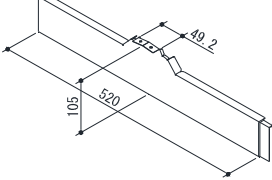
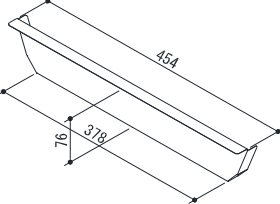
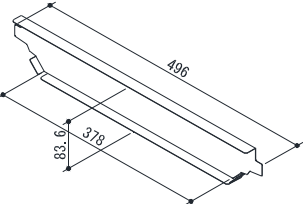
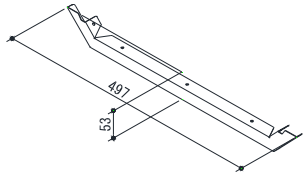
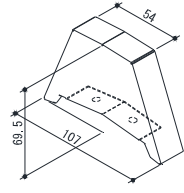
●許容スパン(ニスクーフC80)



- |              |              |
|--------------|--------------|
| ---●0.8mm正圧  | ---●0.8mm正圧  |
| ---1.0mm正圧   | ---1.0mm正圧   |
| —SUS吊子/0.8mm | .....0.8mm負圧 |
| —SUS吊子/1.0mm | —1.0mm負圧     |
| —GI吊子/0.8mm  |              |
| —●GI吊子/1.0mm |              |

●標準部材

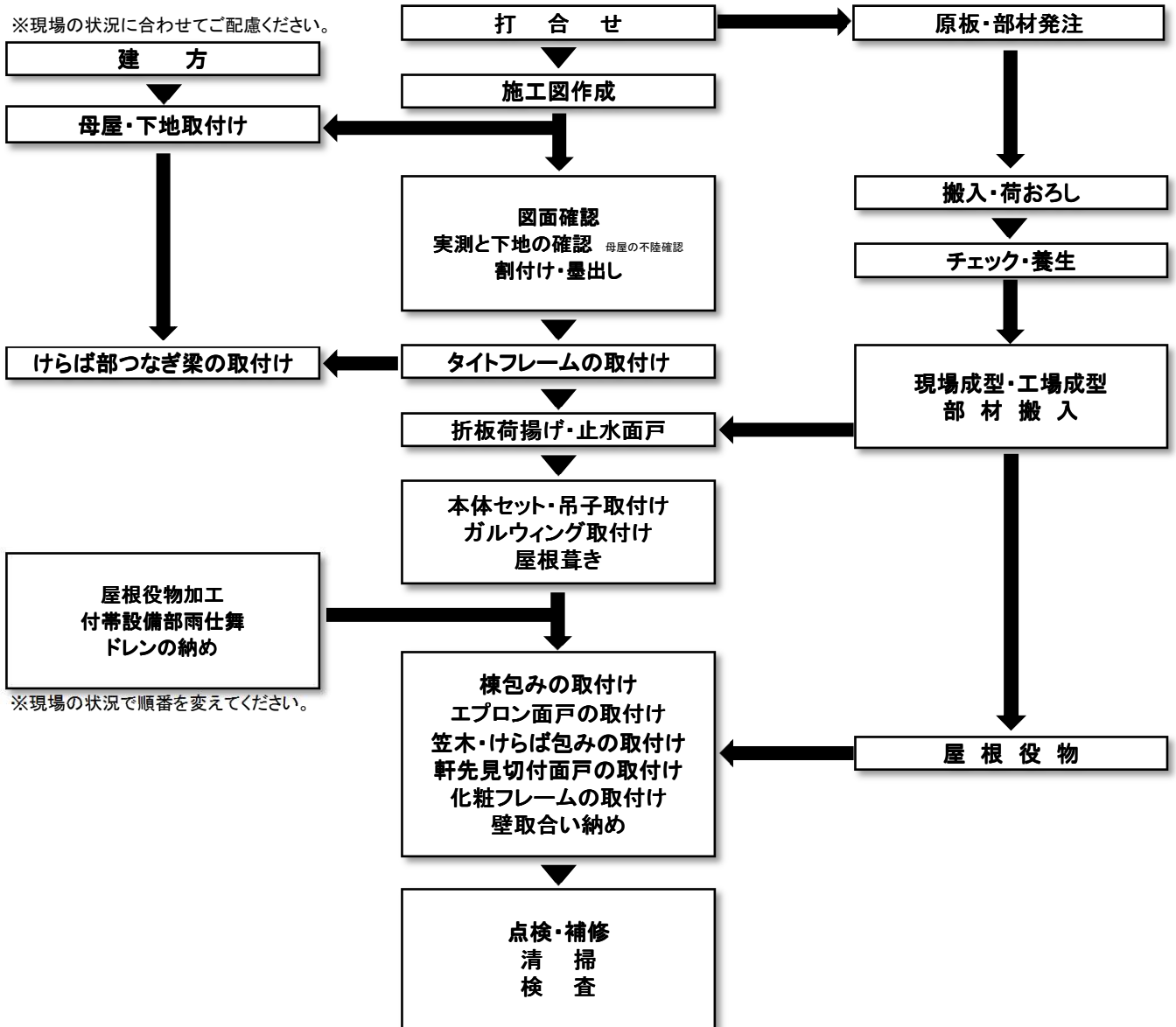
◆ニスクーフC80用

タイトフレーム	吊子	吊子インサート	ガルウイング金具
<p>・厚さ:3.0mm ・幅:30mm</p> 	 <p>・厚さ:1.2mm(SUS/亜鉛めっき)</p>	<p>・厚さ:1.2mm</p>  <p>※法改正により、2014年4月以降、吊天井としての使用は原則不可となります。</p>	<p>・厚さ:1.2mm(亜鉛めっき)</p> 
ハゼ面戸	剣先付カチコミセット	雪止金具セット	
	<p>・厚さ:2.0mm(亜鉛めっき)</p>  <p>座金・ワレット・ワッピン・ナット カチコミ用ローラー 剣先付ワレット付カチコミ</p>	<p>・厚さ:2.0mm(SUS/ドブめっき)</p>  <p>M5x15ワレット・ナット・ワッシャー 雪止ワッパ 耐押さえプレート 雪止金具 流れ防止プレート</p>  <p>座金・ワレット・ワッピン・ナット 雪止金具用スベローラー M8x80ワレット・ナット・ワッシャー 剣先付カチコミ カチコミ用ローラー HEX2x5x35</p>	
軒先面戸	軒先見切付面戸	エプロン面戸	止水面戸
			
軒先化粧フレーム	キャップ面戸		
			



### 3. 標準施工計画

#### 3-1 標準施工手順



### 3-2 施工図・施工要領書の作成

建築全般の設計図書(設計図・仕様書・工程表など)を基準に施工に先立ち施工の実情に応じた図面を作成し、工事監理者の承諾を受けてください。

#### 施工要領書記載事項

- 工事概要
- 適用範囲
- 工事内容
- 工期(工程表)
- 施工組織(図表)
- 準拠図書(建設省建築工事共通仕様書、建築学会、建築工事標準仕様書、鋼板製屋根構法標準、鋼板製屋根構法標準施工説明書、JIS6514など)
- 疑議の取り扱い
- 使用材料
- 保管、運搬、揚重
- 作業手順、方法
- 機械、工具
- 検査
- 安全管理

### 3-3 資材の搬入・養生・荷揚げ

#### 資材置場の検討

資材の輸送及び工程の関係上、あらかじめ資材の置場を検討してください。

#### 検討事項

- 資材の搬入月日及び搬入通路
- 資材の搬入数量と種類
- 揚重機の段取り
- 仮設資材置の必要性
- 資材の荷揚げ場所
- 資材の荷卸しに便利な場所
- 車両及び落下物などにより破損されないような場所

#### \* 養生

搬入された資材について長時間野外に放置する場合は、資材の内容を確認し防湿性のよいシートでおおい、資材が飛散したり崩れたりしないよう有効な養生を行なってください。



#### 警告

- 吊り上げ作業は、玉掛け免許保有者が行い、クレーンブームの作業半径内を立入禁止処置とすること。
- 木毛セメント板などの野地板の上に荷揚げする場合、踏み込み時の抜け落ちが起これぬよう足場板を設置すること。



#### 注意

- 荷揚げ用具は規定のものを使用し、作業前点検をおこなったものを使用してください。
- ナイロンスリングを使用する際は作業前点検にて損傷がないか確認してください。
- 吊具が直接資材に接触し傷つかぬよう、角の保護(吊上げ保護具)をしてください。
- 資材の荷崩れを起さないよう、梱包や荷置き方法に配慮してください。

## 3-4 現場成型

---

現場成型の場合、次の条件をご考慮ください。

【注意】あくまでも参考例ですので、現場毎の条件で施工してください。

### ■成型機設置条件

設計仕様及び現場状況により2つの方法があります。

(※次頁図参照)

屋上成型 / 地上成型

### ■成型機設置スペースと仕様

成型機寸法と重量を計算し、図例のように考慮ください。

### ■必要電源

220V(3P-15KW)

45KVA(3相・200V)以上

※必要能力により計算してください。

### ■その他の準備

その他、現場成型時に必要な重機や、ステージへの昇降階段、屋根上の成型用登り板、足場、棧橋、養生、材料置場、レッカー、吊りケーブルなどの準備、打合せなどをお願いします。

### ■ご留意

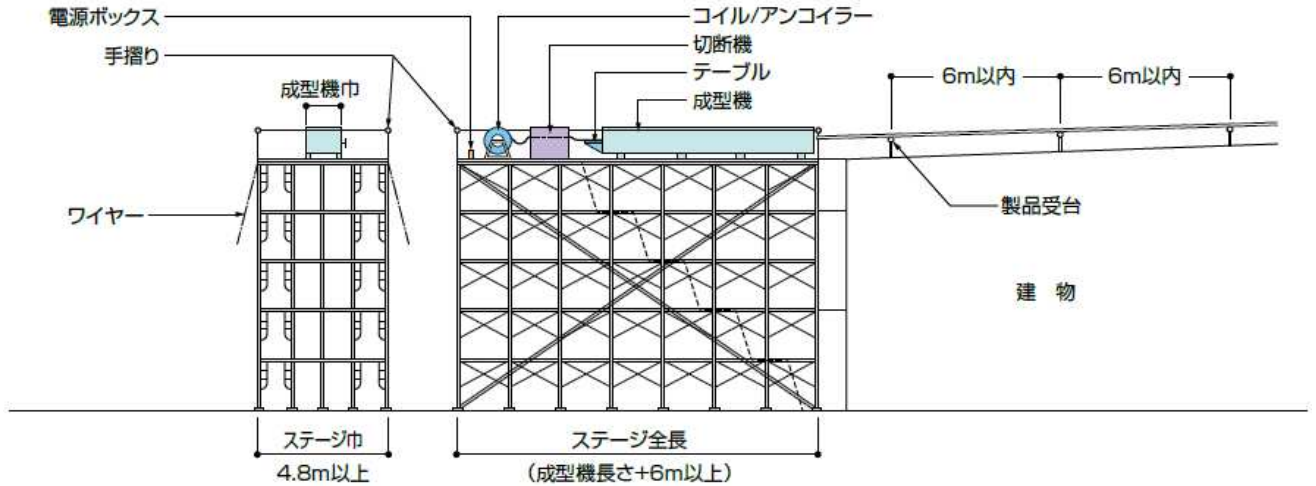
屋上成型の場合、積載する成型切断ライン及びコイル、ハンガー、ケーブル支柱及び、工具、作業人員などの荷重計算を行ない、架台への安全性を十分に確保してください。ここに掲載したイラストは概略ですから、現場に見合う計画図を作成し、打合せをしてください。

### 3-5 現場成型スペース

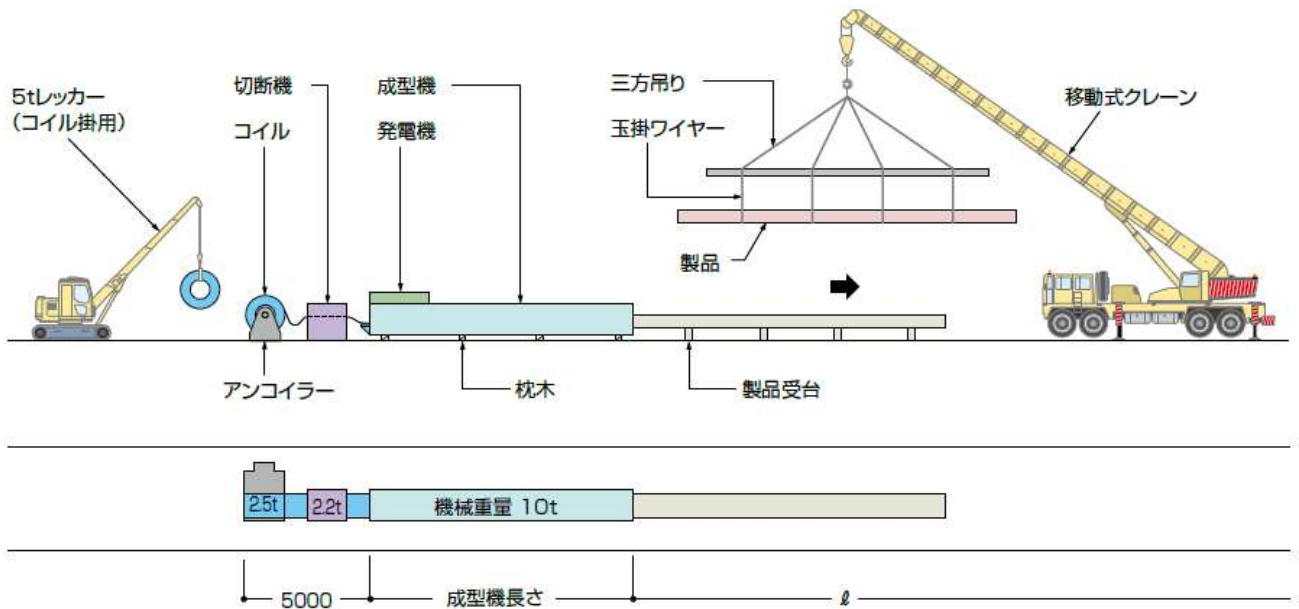
※施工を行う人は必ず、ヘルメット及び安全帯を着用してください。ステージ廻りは手摺りを設け、親綱は必ず張って下さい。また、巾木を設け、小物の落下防止処置を行なってください。

#### ■屋上成型(参考)

- 1) 屋根勾配の大きさに合わせて、成型機の下にライナーなどを置きレベル及び角度の調整をしてください。
- 2) 成型板を仮置きするスペースをとってください。
- 3) コイルを仮置きするスペースをステージ廻りに確保してください。
- 4) ステージ用足場は控えを必ず取ってください。



#### ■地上成型(参考)



### 3-6 下地のチェック

①施工に先立って屋根を実測するとともに施工図に基づき、下地状況の折板強度計算書による母屋間隔以下であることを確認してください。相違のある場合、施工者は工事管理者と協議し、処置方法を決定してください。

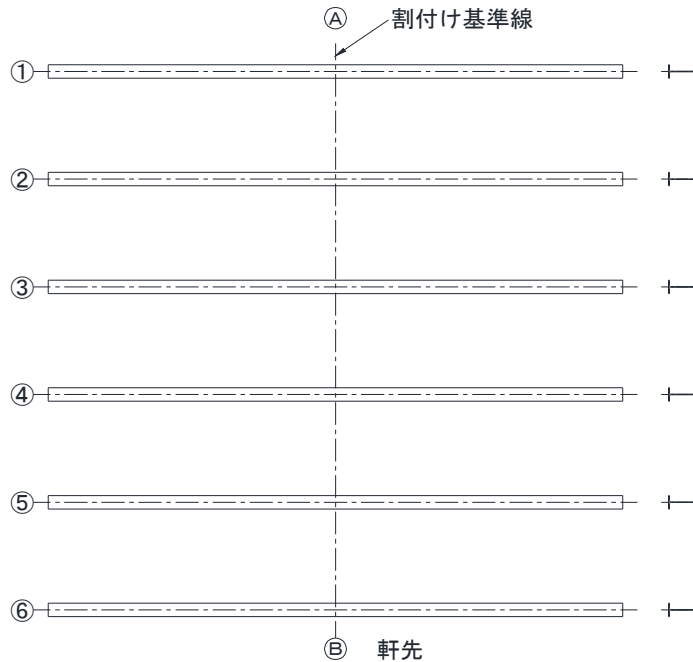
チェック箇所	事 項	チェック □
局部間隔 (母屋ピッチ)	条件を満たしていない場合、梁を追加要望してください。(局部、一般部)	
母屋レベル	梁の不陸、ねじれなどは屋根材の折れる、板鳴り、雨漏りの原因となる可能性がありますので、ご注意ください。	
母屋サイズ	タイトフレームを溶接する際の下地の幅、板厚の基準 ①幅＝タイトフレームの幅にタイトフレームの厚さの2倍を加えた幅以上 ②厚さ＝タイトフレームの厚さ以上(3.0mm以上)	
棟梁の幅	棟の受梁は原則的に2列が必要です。受梁が1列で棟の梁フランジ幅が小さいと、タイトフレームが2列取付けできません。取付け幅が大きくなるようフラットバーやアングルを追加要望してください。	
母屋の中断	大梁のジョイント部にC-100×50をそのまま通して使用することはできない為、中断された箇所の母屋の取付けを確認してください。	
勾 配	梁天端が水平で屋根勾配との差が大きい場合は、勾配調整片の取付けを元請に依頼してください。	
妻用タイトフレーム	妻用タイトフレームの受下地がついていない場合は、取付け位置を施工図などに、書き込み現場に要望してください。この場合、溶融亜鉛メッキの梁は溶接、及び後処理の問題があるので十分注意してください。	
下 地	①下地金物(けらばタイトフレームなど)の有無 ②雨押さえ立ち上がりの取付け下地の有無	
ルーフファン梁 トップライトなど	ルーフファン用の受梁がない場合、鉄骨図に所定の位置、架台寸法、折板受を記入し、現場の支持を仰いでください。	
室外機などの 重量物	室外機などの重量物は、原則として折板の上にはのせません。のせる場合、積載荷重に耐えうる梁間かどうか事前に確認します。不可の時は梁を追加要望してください。	
その他不具合	斜め切り折板の受梁、越し屋根取合い部など折板施工上の不具合は直ちに直視し、確認し、補強要望してください。	

※タイトフレームの受下地は、別途工事です。

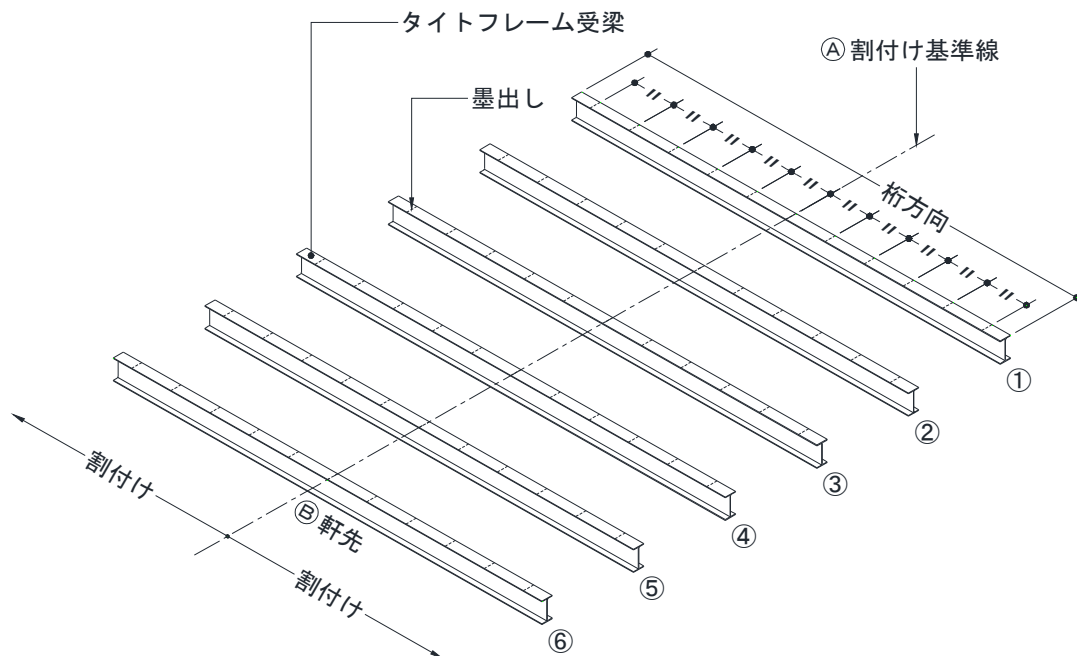
## 4. 標準施工方法

### 4-1 割付け・墨出し

- 棟と軒先の両端の梁①と⑥に割付け基準線(センター)の位置を決め、墨を打ちます。



- 折板の働き巾寸法を割り出した上、全ての母屋または梁の上に写し、基準の墨出しを行ないます。割付けには、建物の桁行き方向の中心から、両端が同じ対称の位置に納まるように考慮して行ないます。



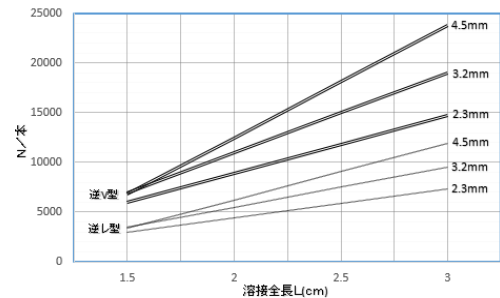
## 4-2 タイトフレーム取付け

タイトフレームの取付けは、基準の墨に合わせ各通りを良くし、母屋又は梁に接合します。

### ■接合方法

原則として、アーク溶接で行なってください。溶接の方法は隅肉溶接です。隅肉のサイズはタイトフレームの板厚と同じ厚さです。また、タイトフレーム付け根から、少し(3mm以下)あけて溶接してください。

### ○タイトフレームの溶接許容荷重グラフ



逆V型

タイトフレーム

梁材

3mm以下

L

W

t : タイトフレームの板厚  
S : 隅肉のサイズ  
a : のど厚 = 0.7s  
L : 溶接長さ

参考  $L \geq 1/2W + S$

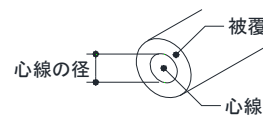
※溶接長さは、各形状によって異なります。  
耐風強度・溶接強度を計算し、計算値を考慮して決定してください。

※溶接強度は、タイトフレームの溶接許容荷重グラフを参考に決定してください。

### ■溶接棒

溶接棒はJIS Z 3210(薄鋼板用被覆アーク溶接棒)、又はJIS Z 3211(軟鋼板用被覆アーク溶接棒)に規定する物の中から最も適した物をしろうし、溶接棒は常に乾燥状態にしてください。※(表:1)参照

### ○溶接棒



心線の径はタイトフレームの板厚に近いものを用います。

### ●タイトフレームの溶接に適する溶接棒(表:1)

溶接棒の種類	被覆材の系統	溶接姿勢	電流の種類	溶接棒の棒径	JIS規格
D4311	高セルロース系	F V O H	AC又はDC(±)	3.2	Z3211
D4313	高酸化チタン系		AC又はDC(-)	4.0	
D4316	低水素系		AC又はDC(+)	4.5	

※溶接姿勢の記号/Fは下向き、Vは立ち向き、Hは横向き、Oは上向きに適する事を示します。

■溶接作業者の資格

溶接作業を行なう人の資格は次の者としてします。

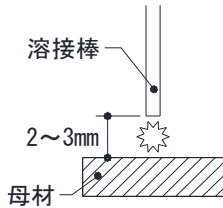
- ①アーク溶接特別教育を受けた者。
- ②アーク溶接技能資格を持つ者。

※溶接施工については、軽量形鋼構造設計施工指針・同解説（日本建築学会編）垂鉛めっき鋼材の溶接手引き（社団法人鋼材倶楽部編）などをご参照ください。

■検査

溶接後は溶接部分の割れ、スラグ巻き込み、融合不良、アンダーカットなどの有害な欠陥の有無を検査します。

※(表:2)参照



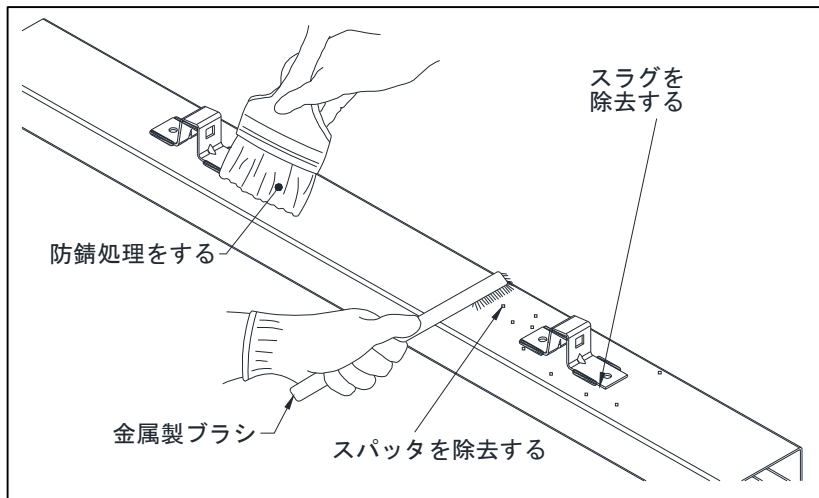
●アークの長さ

アークの長さの判断と維持は、アーク音で行なうと便利です。適正な場合は「パチパチ」、アークの長さが長すぎる場合は「ポーポー」、「ブルブル」という不規則音を発します。

■後処理

溶接後はスラグ及びスパッタを除去し、溶接部分及びその周辺に所定の防錆処理を行なってください。

※本体鉄骨錆止め塗料と同種



●溶接の欠陥とその原因(表:2)

欠陥		原因						
		気孔 (ブローホール、ピット)	アンダーカット	融合不良	ルート割れ	スラグ巻き込み	割れ(クラック)	トウクラック
電流	電流が強すぎる		○					
	電流が弱すぎる			○		○		
溶接棒	心線の径が大きすぎる		○					
	溶接棒が湿っている	○						
作業	溶接棒の被覆が剥がれている	○						
	開先に油や酸化物がある	○						
	アークに強い風が吹付ける	○						
	下層のパスの清掃が不十分					○		
	ビード同士が溶け合わない			○				
	溶接中の運棒が速すぎる			○				
母材	溶接金属を急冷する						○	
	母材に硫黄分が多い	○						
	溶接中の熱で母材が変質する							○

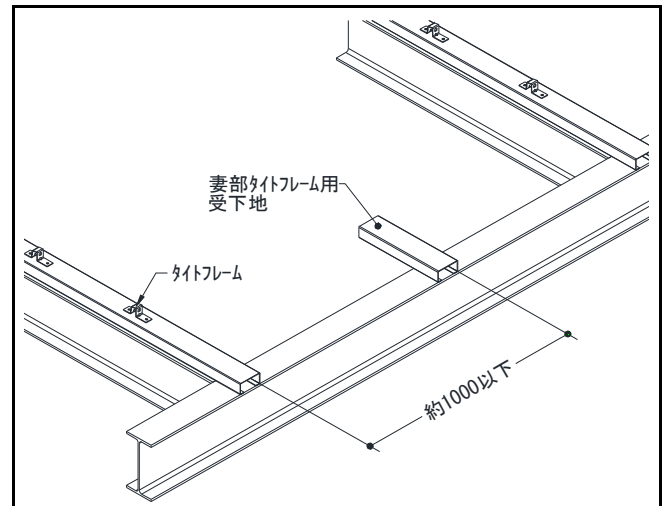


## 4-3 けらば側つなぎ梁と妻部タイトフレームの取付け

### ■つなぎ梁工事

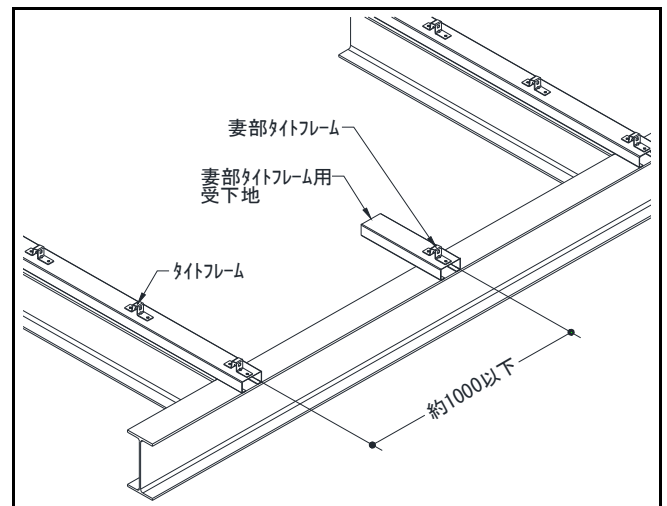
- ① 妻用タイトフレームを、約1000mmピッチ以下で取付けるための受下地と、つなぎ梁の鉄骨工事を要望してください。  
取付け後は錆止め塗料を塗布し、施工図にはつなぎ梁工事の記録を書き込んでください。

野地板を施工する場合は母屋間隔が1000mm以下必要なので必要ありません。



### ■妻部タイトフレームの取付け

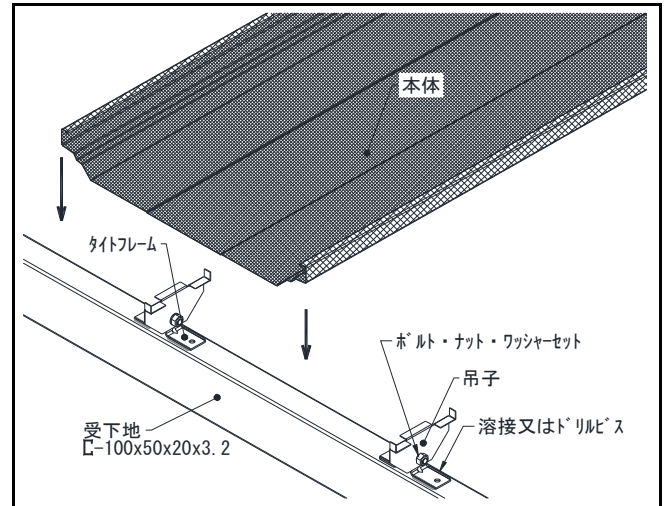
- ① 妻用タイトフレームを、約1000mm以下のピッチで取付けます。取付けは溶接又はドリルビスにて固定してください。



## 4-4 吊子・ガルウイングと本体の取付け

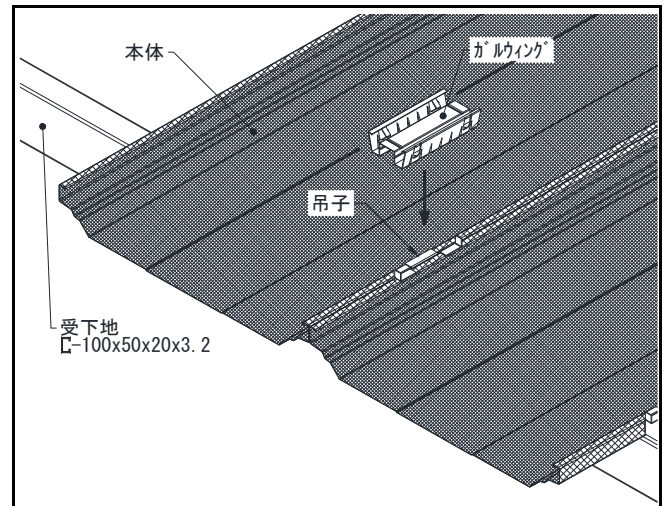
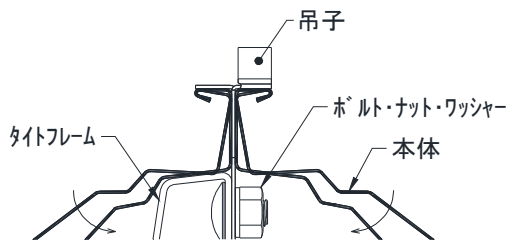
### ■本体仮葺き

- ① 受下地にタイトフレームの取付けミスがないかを確認してください。
- ② 割付けに合わせて、本体を仮葺きします。
- ③ 軒先の出に不揃いがないかを確認し、さらにピアノ線等をはって出を揃えます。
- ④ 吊子はタイトフレームに先に取付けておきます。



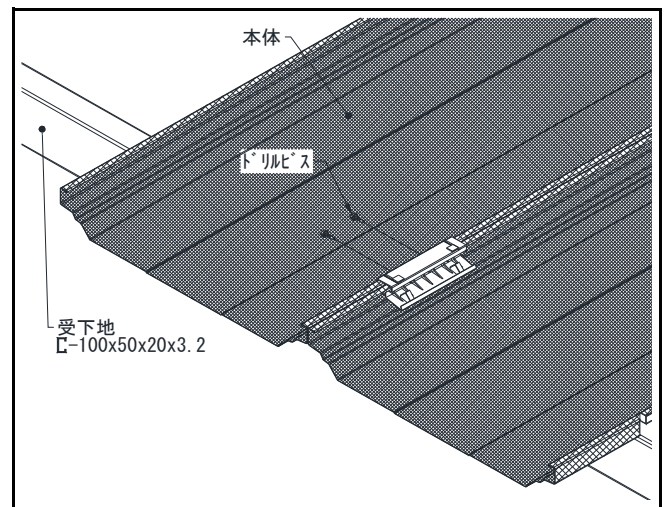
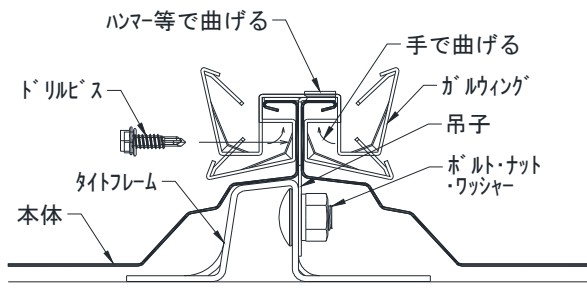
### ■本体下ハゼと吊子のセット

- ① 吊子のツメが本体から出るように本体を差し込むようにセットし、ガルウイングを吊子に被せます。



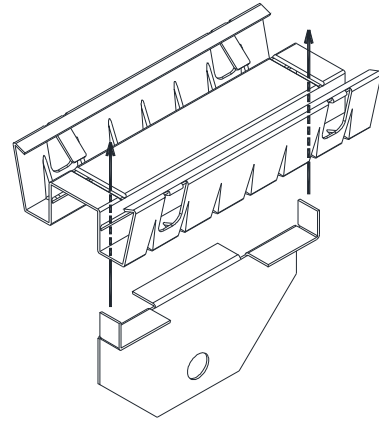
### ■本体ガルウイングのセット

- ① ガルウイングをセットし、本体立上り部に組み込み、付属のビス(HEX-5×25)で固定します。

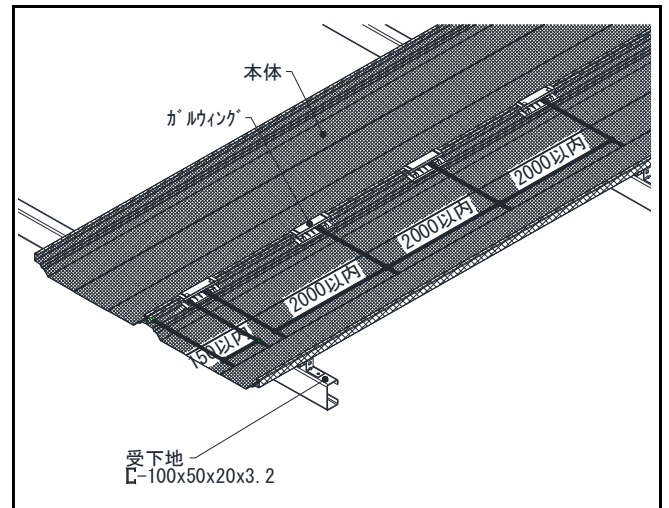


※ガルウイング取付け時に屋根材に付着した切子は完全に除去してください。もらい錆を誘発する恐れがあります。

- ②ガルウイングには吊子のツメを差し込む為のスリットが入っています。  
スリットからツメが出る位置にセットします。

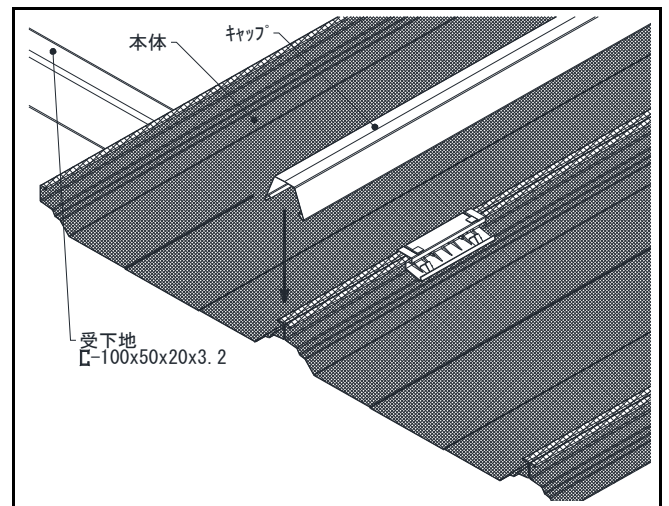


- ③ガルウイングは吊子と折板の接合及び化粧キャップの下地を兼用しています。  
ガルウイング折板先端のバタつきをなくす為、折板端部から150mm以内に取り付ける。  
また、母屋間のガルウイングピッチは2000mm以内となるようにしてください。



### ■キャップの取付け

- ①化粧キャップを軒先端部の出寸法に揃えてガルウイングに嵌合するよう足で踏み込みます。





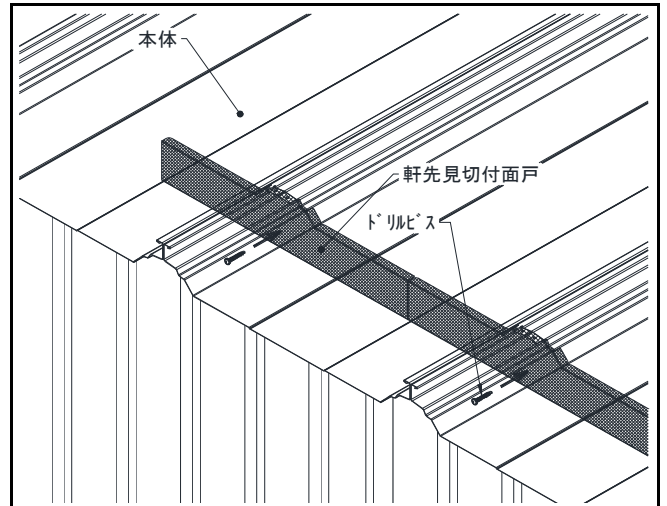
## 4-5 折板各部の納め

### ■軒先の納め

〔軒先見切付面戸の取付け〕

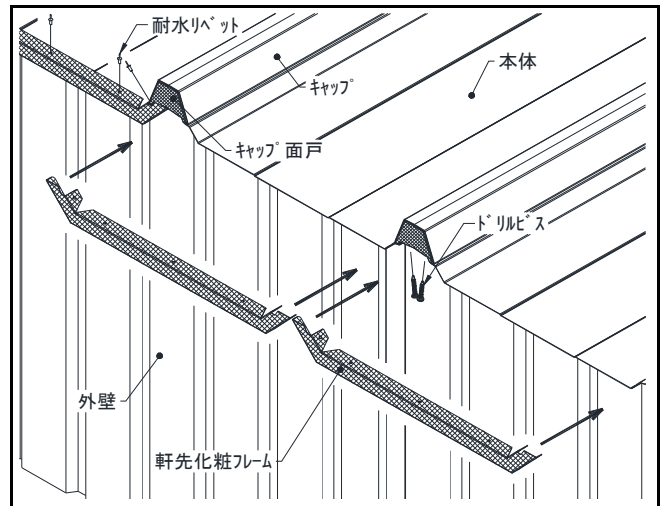
- ①軒先見切付面戸は見切部に正面から外壁にドリルビス(パッキン付き)などで取付けます。

※取付けは、強度負担ができる下地のある部分で固定して下さい。



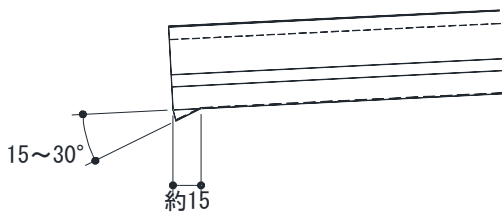
〔キャップ面戸・軒先化粧フレームの取付け〕

- ③キャップ面戸はキャップと折板本体の間に差し込み下からドリルビス(パッキン付き)などで取付けます。  
④軒先化粧フレームの墨出しラインが不揃いにならぬように注意してください。軒先部位に水系を張って出入りを揃えることができます。

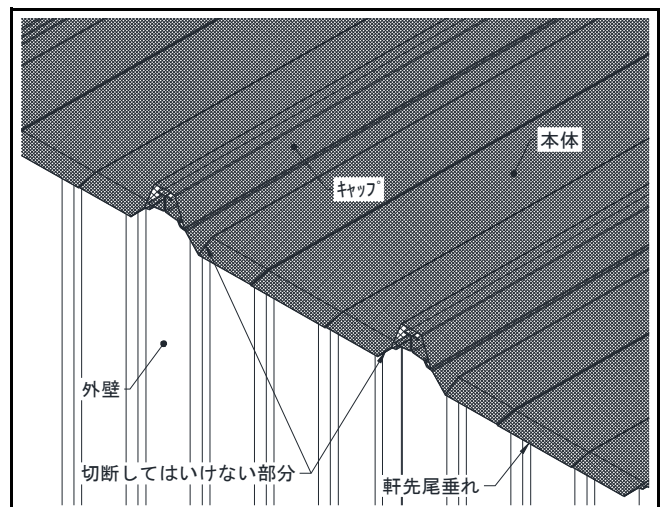


〔軒先尾垂れ〕

- ⑤軒先化粧フレームを取付けない場合は、軒先尾垂れ加工をします。  
⑥尾垂れの角度は $15^{\circ} \sim 30^{\circ}$ の角度で、約15mmをツカミで加工してください。



尾垂れを付けるためにウェブと下底部分の稜線部分を切らないでください。

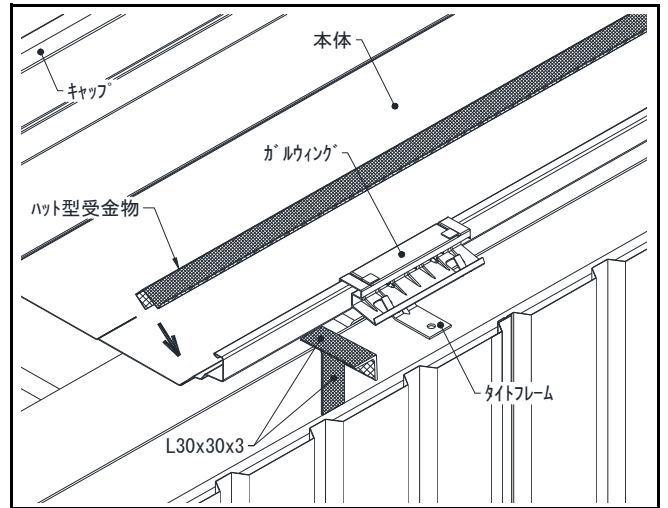
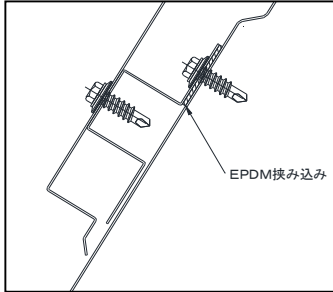


■けらばの納め

〔けらば包み下地の取付け〕

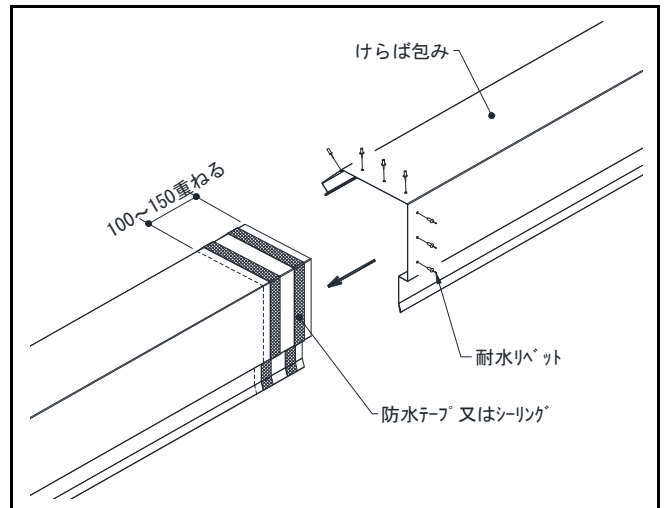
- ①けらば包みを取付けるために、けらば側端部にL型下地(別途手配)を取付け、けらば側本体にはハット型受金物(別途手配)を取付けます。

ハット型下地は、EPDMを挟み込み上部のみドリルビス(@500mm程度)で固定してください。



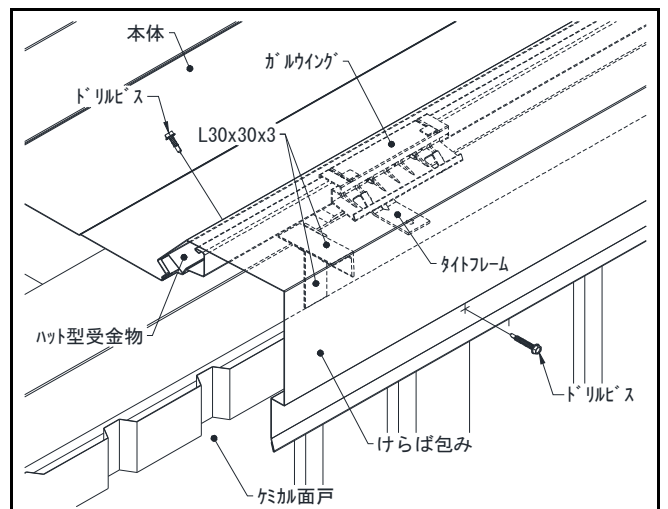
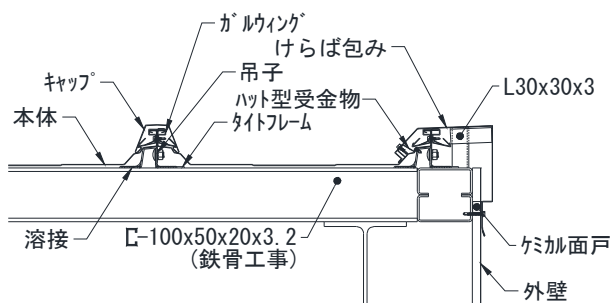
〔けらば包みの重ね部〕

- ②けらば包みの重ね部は妻用タイトフレームの位置で、継手となるようにセットしてください。(重ね部の位置は、下地の位置と極端に離れないようにしてください。)
- ③けらば包みの重ね代は100~150mmとし、必ず防水テープ又はシーリングなどで防水処理をしてください。取付けは耐水リベットなどで上面3個、側面4個程度で止め付けます。



〔けらば包みの取付け〕

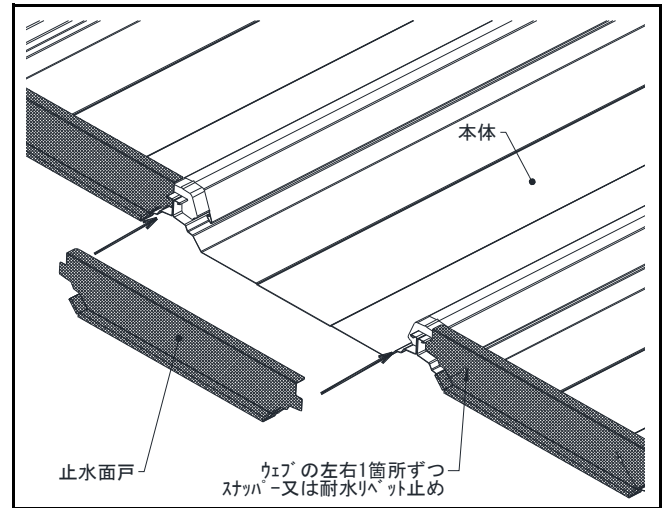
- ④けらば包みは、妻用タイトフレーム下地に取付けたハット型受金物(別途手配)にドリルビス(パッキン付)で取付けます。側面はL型下地(別途手配)にドリルビスにて取付け、シーリングしてください。



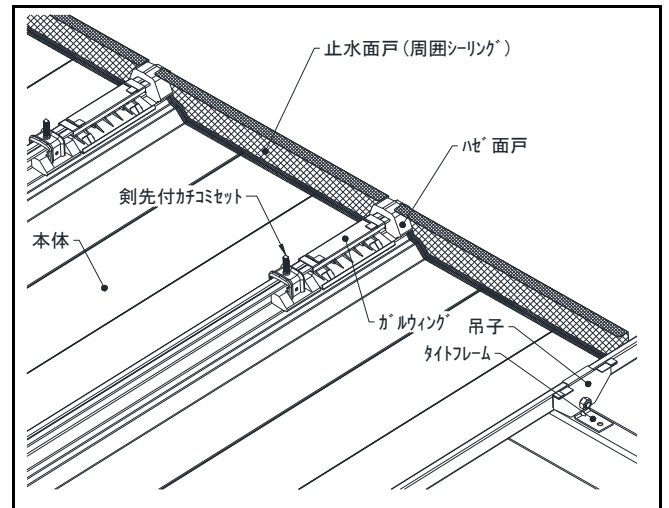
■棟部の納め

〔止水面戸の固定〕

- ①受梁は原則的に、2列必要です。
- ②止水面戸を本体の水上部に合わせてセットし、ウェブの左右1箇所ずつスナッパ－止め、又は耐水リベットやドリルビスなどで固定してください。

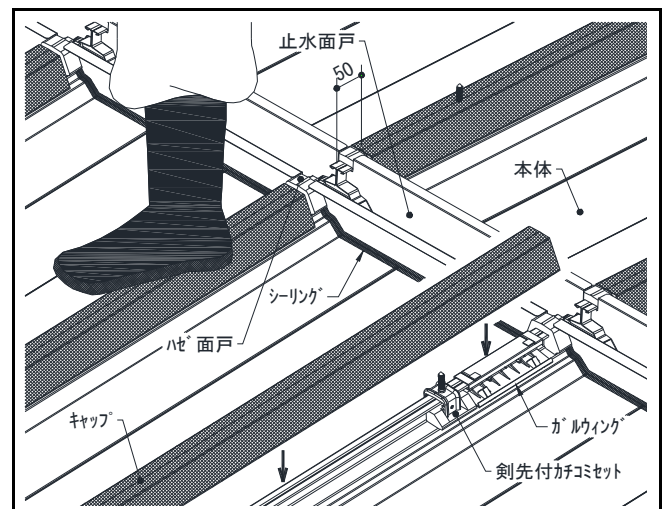
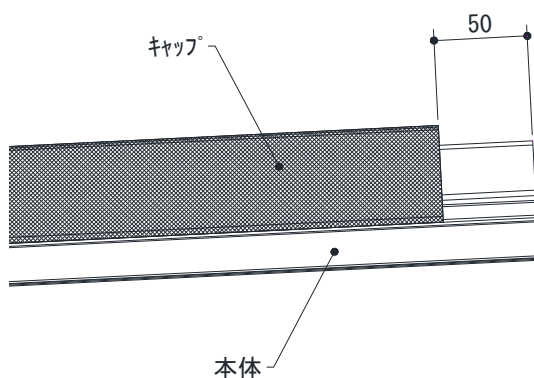


- ③ハゼ面戸を本体水上部から20mmの位置に取付けます。
- ④取付けた止水面戸と本体の取合い部の周囲をシーリングしてください。
- ⑤棟包みのサイズに合わせ剣先付カチコミセットを取付けます。



〔キャップの取付け〕

- ⑥キャップを踏み込み、ガルウイングに嵌め込みます。
- ⑦キャップは本体水上側から50mmあけて、取付けてください。

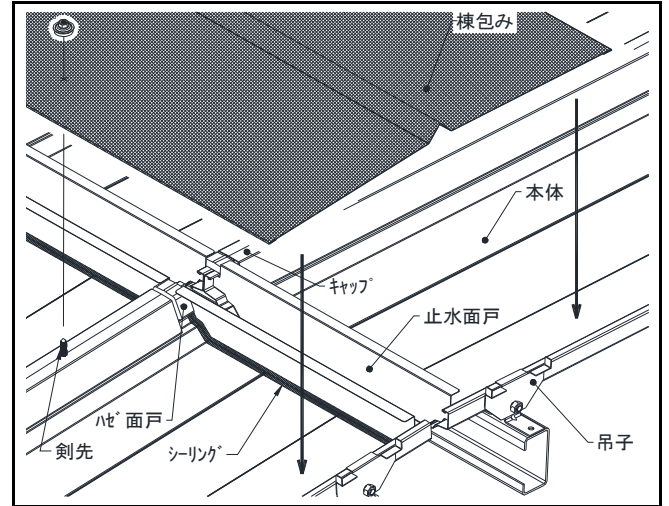


〔棟包みの取付け〕

⑧棟包みは、剣先付カチコミセットの剣先ボルトを貫通し、パッキン付ナットで取付けてください。

**注意**

折板に直にビス止めして、穴をあけないでください。

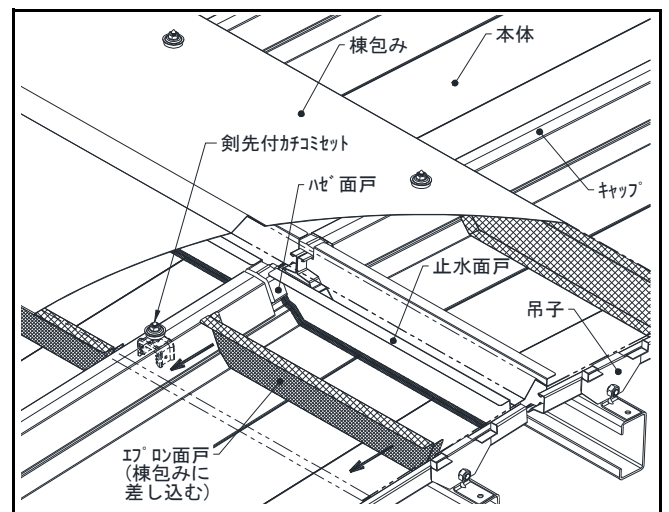


〔エプロン面戸の取付け〕

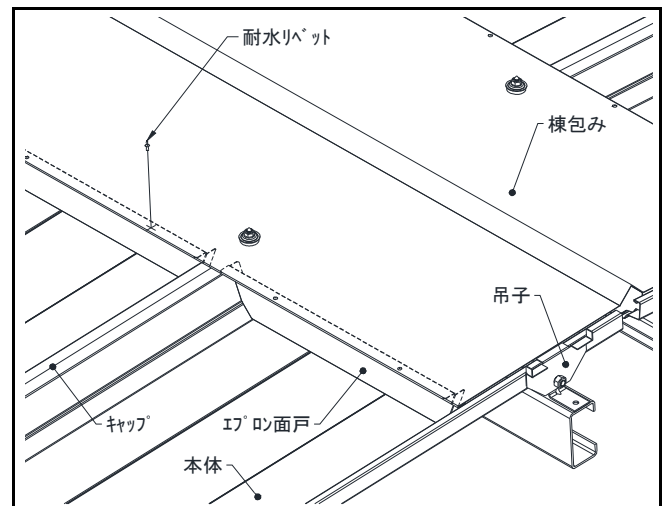
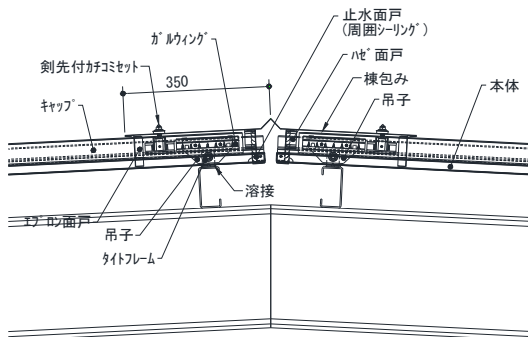
⑨エプロン面戸は、棟包みの両サイドにある折返しハゼ(約20mm程度)に差し込みます。

**注意**

止水面戸とエプロン面戸の間隔を狭くすると、雨と雪の吹き込みや雨漏りの原因となります。



⑩棟包みに差し込んだエプロン面戸を、耐水リベットやドリルビスなどで固定します。

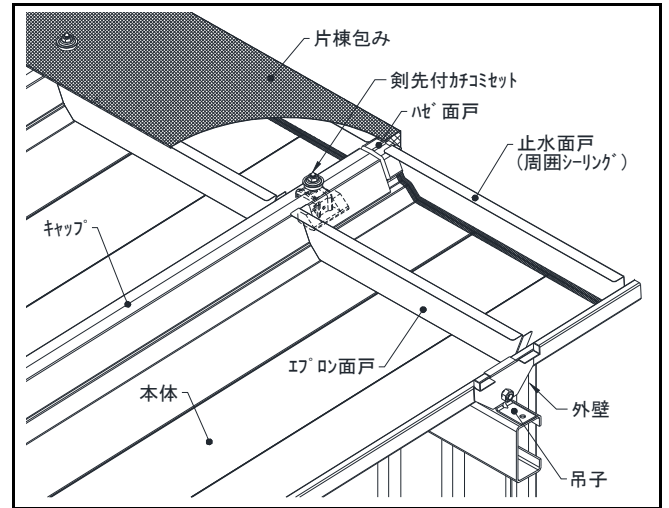




■片棟部の納め

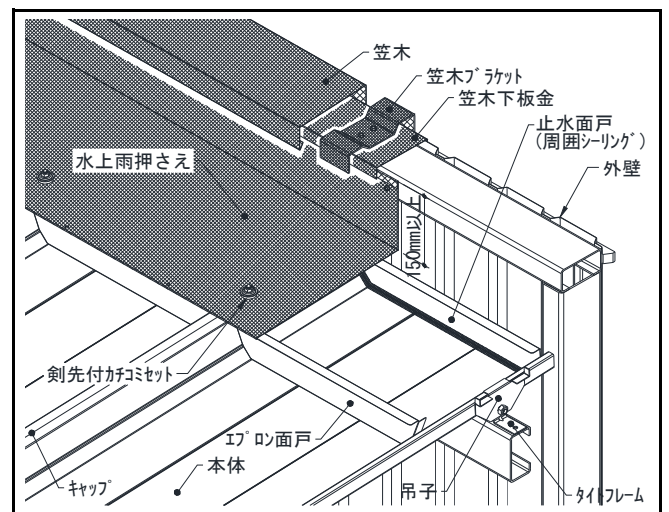
[片棟包み納め]

- ①棟包みによる納め方を原則とし、防水のためのシーリングを確実にしてください。(止水面戸とエプロン面戸の間隔が狭いと雨や雪の吹き込み、また雨漏りになる恐れがあります。)



[パラペット笠木納め]

- ③パラペット立上げ水切は、150mm以上立上げてください。

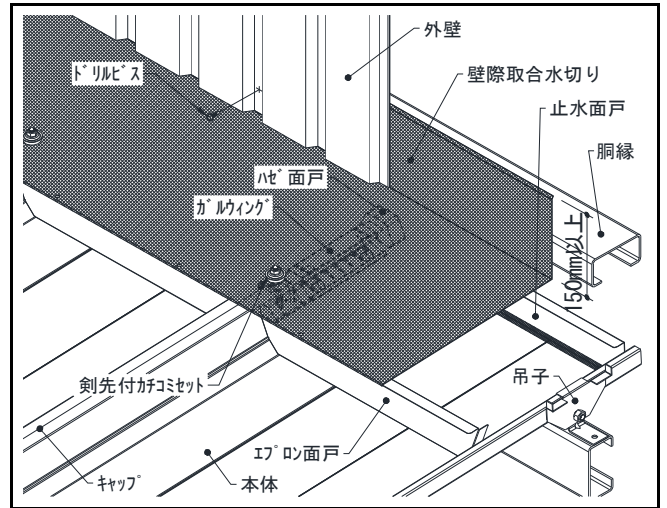




■壁取合い納め

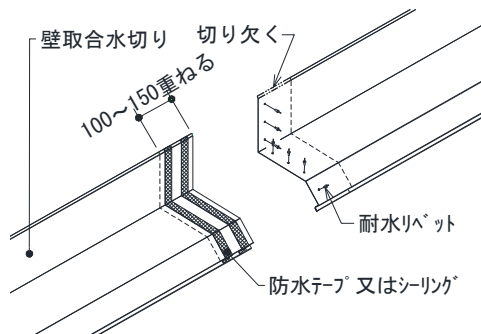
〔壁取合い納め《水上》〕

- ①止水面戸を本体の水上部に合わせてセットし、ウェブの左右2ヶ所ずつスナッパ止め、又は耐水リベットなどで固定してください。
- ②ハゼ面戸を本体水上部から20mmの位置に取付けます。
- ③取付けた止水面戸と本体の取合い部の周囲をシーリングしてください。
- ④棟包みのサイズに合わせ剣先付カチコミセットを取付けます。
- ⑤キャップを本体水上側から50mmあけて、取付けてください。
- ⑥壁取合い水切は、剣先付カチコミセットとドリルビスにて取付けてください。

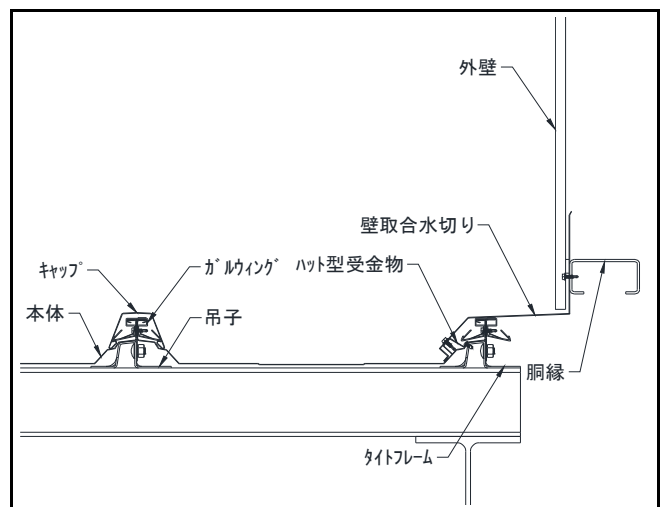
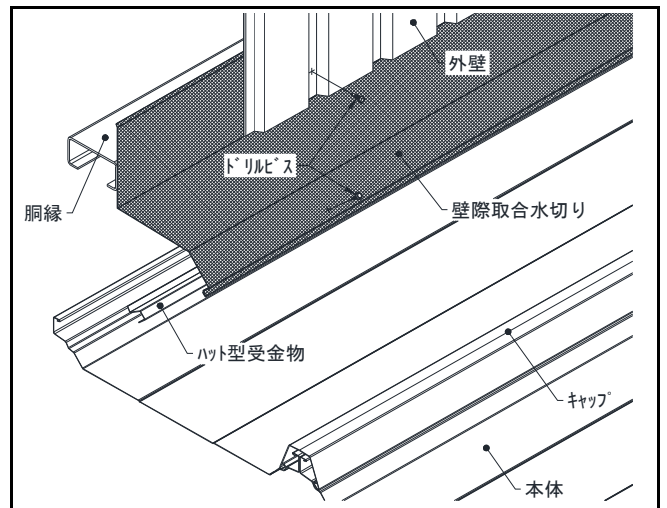


〔壁取合い納め《妻部》〕

- ⑦本体に、ハット型受金物(別途手配)を取付けます。
- ⑧壁際取合い水切の継手位置は、妻用タイトフレーム付近にします。壁際取合い水切の重ね代は100～150mmとし、必ず防水テープ又はシーリングなどで防水処理をしてください。取付けは、耐水リベットなどで止め付けます。



- ⑨壁際取合い水切は、ハット型受金物(別途手配)にドリルビスにて取付けます。上部は胴縁にドリルビスにて取付けてください。



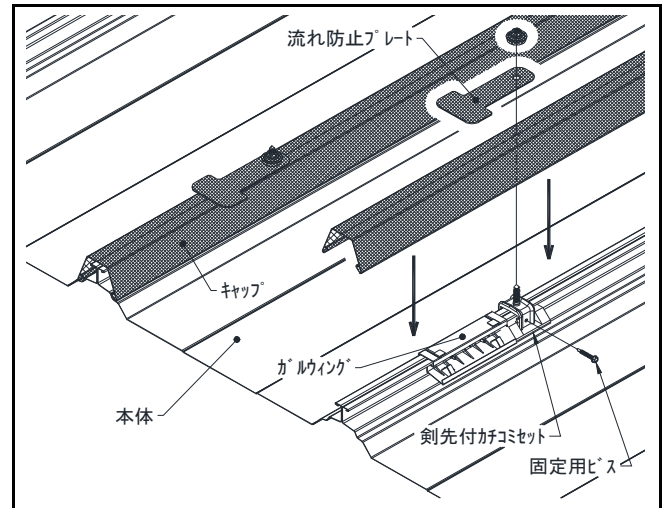
## 4-6 雪止め金具

### ■雪止め金具

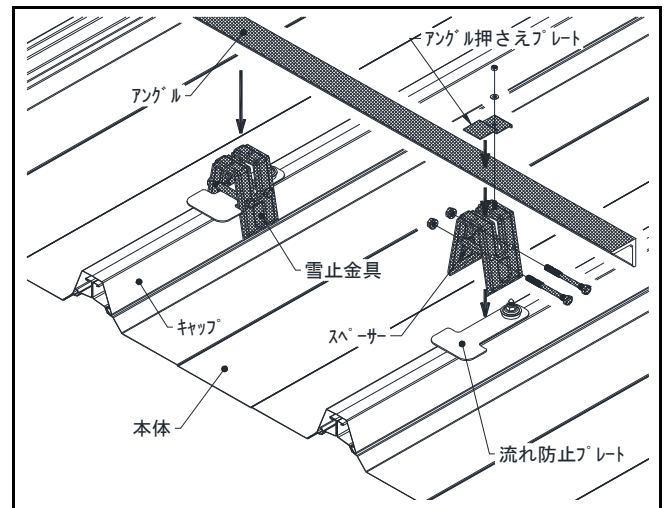
[雪止め金具・アングルの取付け]

- ① 剣先付カチコミセットはタイトフレーム直上のガルウイング水上に取付けてください。
- ② 剣先付カチコミセットを取付けてキャップを取付けます。剣先付カチコミセットのボルトに流れ防止プレートをパッキン付ナットで取付け雪止め金具本体を挟み込むようにセットしボルト・ナットで固定します。

※雪止め金具用の剣先カチコミセットは、ドリルビスでしっかり本体に取付けてください。

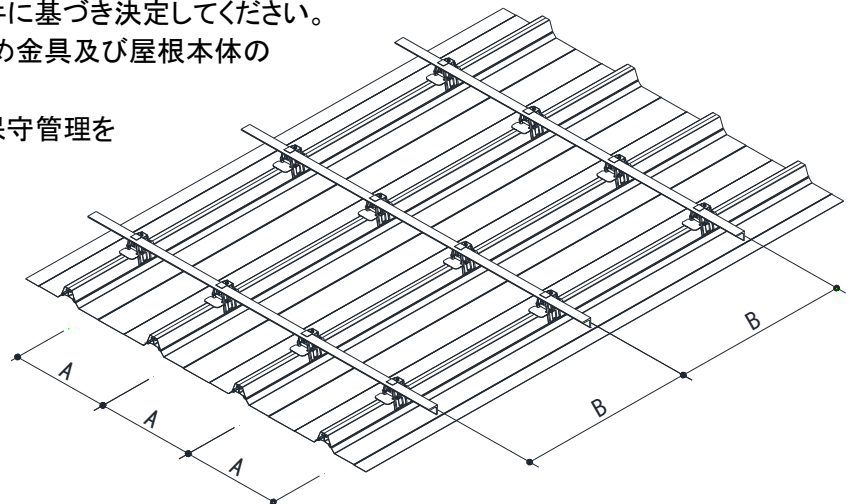


- ③ アングルを通し、雪止め金具上部のアングル押さえプレートで押えてアングルを固定してください。



### ■雪止め金具取付け間隔

- ① 雪止め金具の桁行方向の取付け間隔は、使用条件に基づき決定してください。
- ② 流れ方法の取付け感覚は、使用条件に基づき決定してください。誤った間隔にて取付けますと、雪止め金具及び屋根本体の破損の原因となります。
- ③ 降雪前及び融雪後には点検確認、保守管理を十分に行ってください。



■雪止め金具取付け間隔の算出【参考例】 (社)日本金属屋根協会 様式

施工条

雪止め金具	C80
金具取付けピッチ(水平取付けピッチ)	500mm
屋根流れ長さ	L 15m

計算式

①屋根全長に必要な雪止め金具の数  

$$F = \frac{(S \times A \times L) \times (\sin \beta - \mu \times \cos \beta)}{T}$$
 ②雪止め金具の取付け間隔  

$$B \leq \frac{L}{F}$$

**屋根材の静止摩擦係数**  
 金属板と雪の場合の静止摩擦係数は、一般的には  $\mu = 0.3 \sim 0.35$ 程度とされていますが、外気温や雪室による変化、水の介在を考慮して通常は0.05とします。**緩勾配の場合は、静止摩擦を0とすることがあります。**

※雪止め金具の個数算出は、安全をみて許容荷重を最大荷重の50%以内で計算してください。

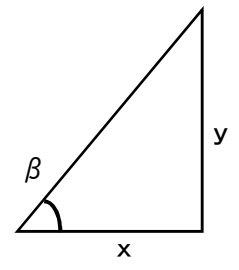
計算条

①積雪荷重の検討

垂直積雪量 (cm)	d	150
積雪単位荷重 (N/cm <sup>2</sup> )	$\rho$	30
屋根勾配 (度)	$\beta$	1.7
積雪荷重 (N/m <sup>2</sup> )	S	4500

○屋根勾配による $\beta$ 算出

y =	3
x =	100
$\beta =$	1.7 (度)



$$S = d \times \rho$$

②仕様

屋根の全長 (m)	L	15.0
屋根勾配 (度)	$\beta$	1.7
金具桁行方向感覚 (m)	A	0.5
屋根材の静止摩擦係数	$\mu$	0.01
金具の許容耐力 (N/個)	T	1848

○雪止め金具最大荷重に対し安全係数2で算出

1848 (3697/2) N

計算

屋根全長に加わる力	<b>S'</b>	= $S \times A \times L = (4500) \times (0.5) \times (15) = (33750)N$
流れ方向の力(勾配を加味)	<b>P</b>	= $S' \times \sin \beta = (33750) \times \sin(1.7^\circ) = (1002)N$
摩擦力の検討	<b>P<math>\mu</math></b>	= $S' \times \mu \times \cos \beta = (33750) \times (0.01) \times \cos(1.7^\circ) = (338)N$
雪が滑り落ちようとする力	<b>Pnet</b>	= $P - P\mu = (1002) - (338) = (664)N$

※Pnetの値が0以下の場合、雪止めの個数は『1』となります。

解析

$P_{net} \div T = (664) \div (1848) \doteq 0.36 \doteq (1) \text{個}$

※小数点以下切り上げ

検討結

①必要な雪止め金具数	②雪止め金具の流れ方向取付け間隔
屋根全長(L=15m)に対し(1)段	$B = L \div F = (15000)mm$ 以下

※計算の結果は以上の通りです。取り付けは積雪状況を十分考慮され、安全な施工をお願い致します。

## 5. 施工後の注意

### 5-1 屋根面の点検

#### ■ 点検・検査箇所

- ①嵌合、馳部の組み合わせ不良による浮き上がり
- ②各種役物の仕舞いのチェック
  - ・確実な取り付けが行なわれているか？
  - ・重ね寸法は十分か？
  - ・重ね部のシーリングは良いか？  
など
- ③各部のシーリング
- ④取扱い上のキズ、切粉、釘等もらい錆の原因になる物が散乱していないか？

※点検表などを作成し、記録すると共に手直しを必要とする箇所にはカラーテープ等を使ってマーキングし、補修もれを起さぬように配慮します。

- 屋根面を歩く時は、静かに歩いて下さい。  
尚、棟包み、ケラバ包み、役物ジョイント部等の上には乗らないで下さい。  
漏水の原因となります。

### 5-2 屋根面の清掃・補修

- 切粉、釘等もらい錆の付着は必ず清掃し除去して下さい。



#### 注意

放置しますと錆発生の原因になります。

- 清掃用具は、柔らかい物で表面塗膜にキズ等が生じない物を使用して下さい。  
尚、洗剤を使用する場合は、中性洗剤を使用し、布で拭き取って下さい。  
(金属ブラシ・スチールウール・金属ヘラなどは、使用しないで下さい。)



#### 注意

シンナー等を使用した場合、塗膜を破壊する恐れがありますので、  
使用しないで下さい。

- 屋根表面の塗膜のキズは、清掃後に布などで油・ゴミを完全に除去し、表面材と同色の純正補修塗料で塗装補修をして下さい。
- 残材は、作業現場に残さないよう処理し、検査に支障を来さないよう、周辺環境の整備を行なって下さい。

## 6. 各種鋼板ご使用時のご注意

### 6-1 エスジーエル及びガルバリウム鋼板、塗装鋼板ご使用時のご注意

---

#### ■ 屋根の緩勾配による水溜まりにご注意ください。

折板屋根の施工において3/100以下の緩勾配の場合、屋根のベコツキ部等に水溜まりが出来る可能性があります。

耐食性の良いガルバリウム鋼板や耐食性が大幅に向上したエスジーエル鋼板ですが、常時水濡れする環境下では腐食を引き起こす可能性が高まります。そのため、施工の際には水溜まりができないように十分な勾配を確保するようお願いいたします。

#### ■ コンクリートとの接触を避けてください。

コンクリートとの接触部分は水濡れすることで、コンクリート内のアルカリ性成分が溶出し、めっき層を溶解させます。不具合予防のため、コンクリートとは絶縁させるとともに、雨水や結露等の水分が浸入しないような構造を確保してください。

#### ■ 異種金属との接触による電食にご注意ください。

金属は一般的に異なる金属との接触によりどちらか電氣的に卑な金属の方が腐食します。この現象は「電食」と呼ばれます。この現象はエスジーエルやガルバリウムなどのめっき鋼板や塗装鋼板でも発生します。よく見られる現象としては銅やステンレスとの接触により腐食し、穴あきに至るケースです。

ステンレスの中でもSUS430は非常に早く電食を発生させます。SUS304においても電食スピードは他の金属より遅いものの、電食が進行しますのでご注意ください。接触せざるを得ない場合は、コーキング、ゴムシート等により絶縁してください。

#### ■ 雨掛かりしにくい部分での早期腐食にご注意ください。

軒下近傍等の雨掛かりしにくい部分については、塩や酸性分等の腐食原因物質が洗い流されず、むしろ濃縮されやすく、腐食の進行が早くなります。

水洗い等により定期的に腐食原因物質を洗い流すことをお勧めします(水洗いの際には、室内への漏水にご注意ください)。

#### ■ ガルバリウム及びエスジーエル鋼板を積み重ねた状態での保管方法にご注意ください。

積み重ねた状態での屋外保管は水濡れ防止のため、避けてください。降雨や結露によって隙間に水分が浸入した場合、酸素欠乏状態での隙間腐食により、表面が黒変し易くなります。簡易な梱包やブルーシートを掛けるといった方法でも防水性が万全でないため、黒変が発生することがあります。

特にブルーシートに関しては、降雨が防げるとわれがちですが、実際は下部より湿気が進入し、内部で湿気がこもり易くなり、ブルーシート内で鋼板が蒸される状態となり、むしろ黒変が発生し易くなる場合があります。

■ 施工時のキズ付きにご注意願います。

土のついた靴で鋼板上を歩行したり、成型品の取り扱いが粗い場合などで発生した傷付き部分より腐食が発生する例が見受けられます。施工時には鋼板への傷付きに十分ご注意ください。

■ 施工時の切粉等の影響。

施工時の切粉、ビス・番線の置き忘れやアンテナ固定用針金等が錆びることによって、もらい錆となる可能性があります。そのため、施工後は屋根上に残留物がないよう清掃を実施し、もらい錆にご注意ください。

■ 補修塗料使用時の注意点

①補修塗料は使用前に十分に攪拌してください。

補修塗料は保管により成分が分離している場合があります。使用前には十分攪拌してご使用ください。

②補修面積は最小範囲としてください。

補修塗料は元々鋼板に工場で焼き付けされた塗膜と比べると早く色褪せます。このため、広範囲に塗装すると経時での色の違いが目立ってきます。補修塗料は必要最小範囲にとどめておく方が安全です。

※記載された試験データは弊社で実施した試験データの一例であり、その結果を保証するものではありません。

※当該技術資料に掲載されている仕様等は、予告なく変更することがあります。

※本資料に掲載された製品または役務の名称は、日鉄住金鋼板株式会社の商標または登録商標です。

※本資料に掲載された内容の無断転載や複写は法律で禁止されています。