

高断熱二重折板工法

ダブルインシュレーション工法

角馳II型 H160-200・H160-230

設計・施工マニュアル(参考)

目 次

1.	取り扱い時のお願い	
1-1	取り扱い時のお願い	2頁
2.	製品仕様	
2-1	ダブルインシュレーション工法(角馳Ⅱ型H160-200、230) 製品仕様	4頁
3.	標準施工計画	
3-1	折板屋根音鳴り事前検討事項	9頁
3-2	標準施工計画	10頁
3-3	施工図・施工要領書の作成	11頁
3-4	資材の搬入・養生・荷揚げ	11頁
3-5	現場成型	12頁
3-6	現場成型スペース	13頁
3-7	下地のチェック	14頁
3-8	下地のチェックポイント	15頁
4.	標準施工方法	
4-1	割付け・墨出し	16頁
4-2	タイトフレーム取付け	17頁
4-3	けらば側つなぎ梁と妻用タイトフレームの取付け	19頁
4-4	吊子と本体の取付け《角ハゼ折板》	20頁
4-5	下折板各部の納め	22頁
4-6	断熱金具の取付け位置(固定・スライド金具の割付)	24頁
4-7	断熱金具の取付け(スライドタイプ・固定タイプ)	25頁
4-8	軒先の納め(スライド工法)	27頁
4-9	軒先の納め(固定工法)	28頁
4-10	けらばの納め<けらば包み納め>	30頁
4-11	棟部の納め	32頁
4-12	片棟部の納め	34頁
4-13	壁取合い納め<水上>	35頁
4-14	壁取合い納め<妻部>	36頁
4-15	雪止め金具	38頁
5.	施工後の注意	
5-1	屋根面の点検	40頁
5-2	屋根面の清掃・補修	40頁
6.	各種鋼板ご使用時のご注意	
6-1	エスジーエル及びガルバリウム鋼板、塗装鋼板ご使用時のご注意	41頁

ビルトマテリアル株式会社

1. 取り扱い時のお願い

*お願い

この標準施工マニュアルは、ダブルインシュレーション工法 角馳Ⅱ型H160-200・230 一般的な地域を対象とした標準的な施工内容について説明しております。
積雪地域及び強風地域、または特殊な条件で施工される場合は、必ず弊社までご相談ください。

施工前に、この説明書を必ずお読みの上、正しく施工してください。

現場作業においては労働安全衛生法をはじめとする関係法令・規則及び当社施工マニュアル通り作業を行なってください。

1-1 安全上の注意



警告

この表示の欄は死亡または重傷を負う可能性が想定される内容です。

- ①屋根工事は高所作業です。
高所作業は関係法規に従い、作業時に支障のない身軽な作業服を着用し、保護具（ヘルメット、命綱、安全帯など）の着装をする。
- ②安全ネットの設置
落下防止のため安全ネットが設置されていることを必ず確認してください。
- ③上下同時作業の禁止
落下物による災害が起こらぬよう、上下側面の同時作業は避けてください。
- ④強風・雨天・降雪時の作業心得
瞬風、つむじ風などの異常気象の発生が予想されている時は、屋根材が飛散して2次災害を起こす危険があります。
また、雨天や降雪などで屋根表面が濡れている場合は、滑りやすいのでご注意ください。
- ⑤屋根材の荷揚げ・一次仮置き的心得
屋根材等の資材を荷揚げし仮置きする時は、滑り落ちないように予期せぬ強風に飛ばされぬよう、滑落防止、飛散防止等措置をしてください。

ビルトマテリアル株式会社

**注意**

この表示の欄は障害を負う可能性または物的損害が発生する可能性が想定される内容です。

- ①屋根材の施工前仮置き
材料を屋根上に置く時は、堅固で平らな場所に水平においてください。崩れ落ちると危険です。
- ②保護具の使用
屋根材の取り扱いには、手袋等適切な保護具を着用してください。
- ③電動工具等の適正使用
工具を使用する時は、各工具の取り扱い説明書に従い正しくご使用ください。
- ④整理、整頓、標識の重視
公衆災害の防止措置に心掛けてください。
- ⑤毎日の作業前ミーティング
健康状態の確認、及び作業規律の徹底を行ってください。
* 現場に合った適切な安全作業心得を作成し、実行してください。

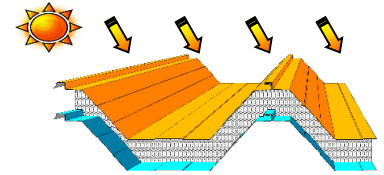
2. 製品仕様

2-1 ダブルインシュレーション工法(角馳Ⅱ型H160-200、230) 製品仕様

■特徴

優れた断熱性

標準のグラスウール(厚み100mm: 10kg/m³)を下折板と上折板とでサンドイッチにする二重断熱構造は、夏は涼しく冬は暖かい断熱性能に優れた断熱屋根工法です。



優れた経済性

日鉄住金鋼板株式会社のエスジーエル鋼板・ガルバリウム鋼板をはじめ、各種塗装鋼板及び耐酸被覆鋼板まで幅広い仕様選択が可能でニーズに合わせた組合せを可能にしています。

優れた耐火性

屋根30分耐火に認定されています。

屋根30分耐火構造 (認定番号:FPO30RF-1538)

断熱材： グラスウール 密度10kg/m³ 厚さ100mm以上
 ロックウール 密度40kg/m³ 厚さ100mm以上
 組み合わせ グラスウール50mm+ロックウール50mm

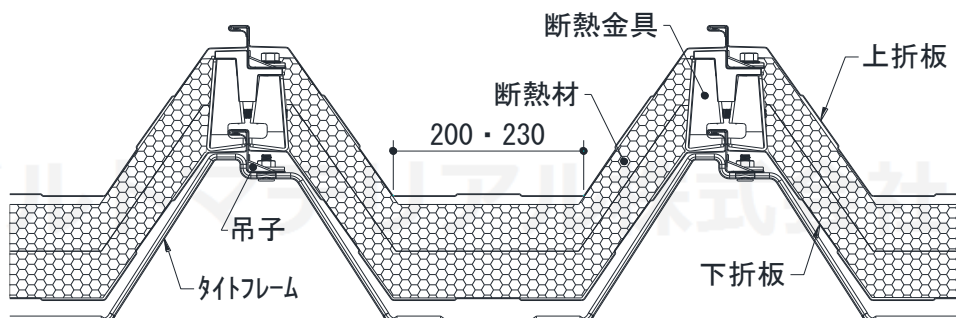


■設計参考仕様

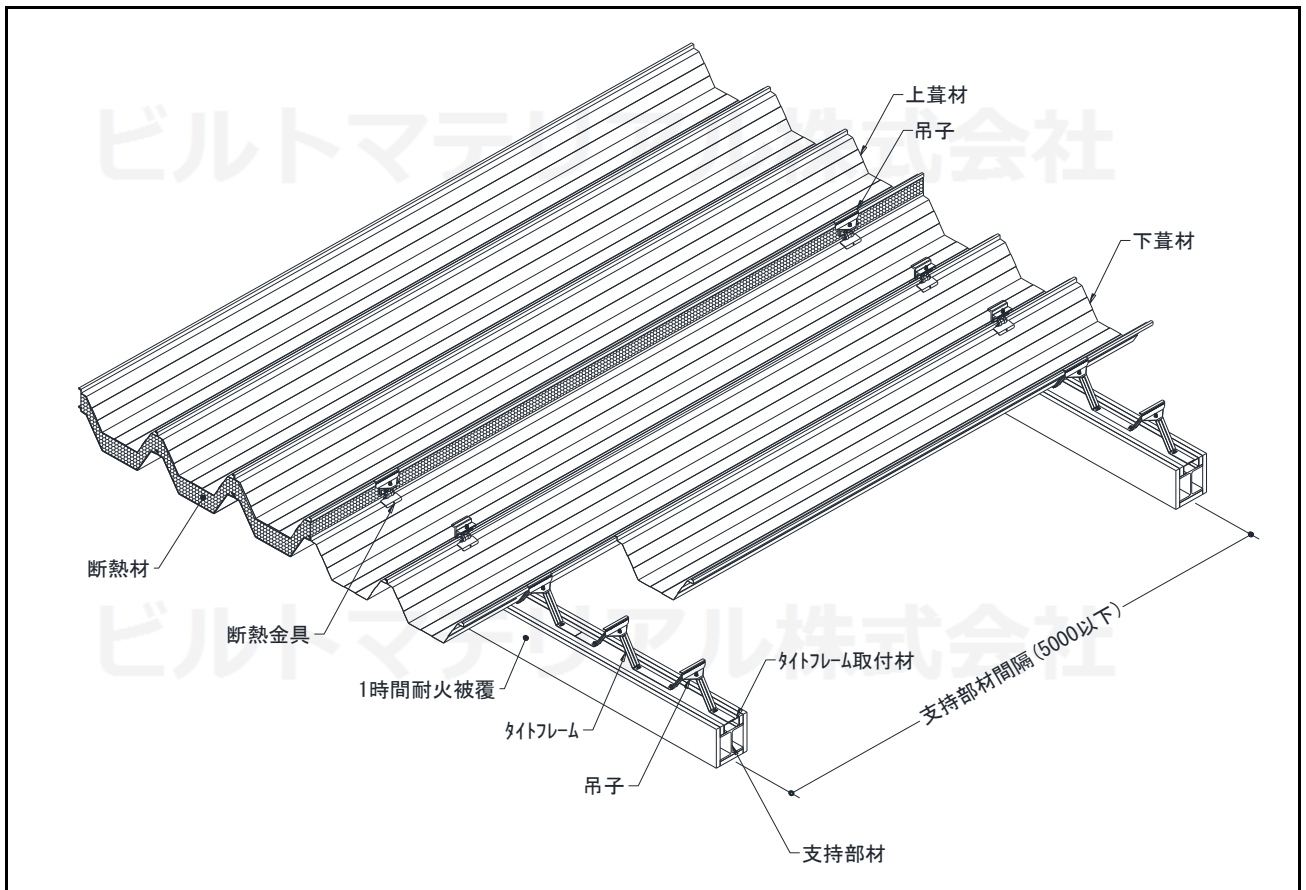
品名	角馳Ⅱ型 H160-200	角馳Ⅱ型 H160-230
板厚	上弦材 : 0.8~1.0mm / 下弦材 : 0.6mm~1.0mm	
働き幅	500mm	
m ² 当り必要なm数	2m	
最小勾配	3/100	
軒先曲げ半径	500mm(ラジアル加工可能)	---mm(ラジアル加工不可)
最小曲げ半径	250m以上(自然曲率)	

■本体断面形状

- 角馳Ⅱ型 H160-200・H160-230



■耐火構造 ダブルインシュレーション工法 屋根30分耐火構造(認定番号 FP030RF-1538)



■断熱性能(H160-200)

板厚 mm	単位重量		断面2次モーメント		断面係数	
	kg/m	kg/m ²	Ix(cm ⁴ /m)		Zx(cm ³ /m)	
			正圧	負圧	正圧	負圧
0.6	3.74	7.48	297	33.8	122	13.9
0.8	4.94	9.88	342	40.3	224	25.4
1.0	6.13	12.27	447	52.4	332	38.8

■断熱性能(H160-230)

板厚 mm	単位重量		断面2次モーメント		断面係数	
	kg/m	kg/m ²	Ix(cm ⁴ /m)		Zx(cm ³ /m)	
			正圧	負圧	正圧	負圧
0.6	3.74	7.48	—	—	—	—
0.8	4.94	9.88	427	51.7	260	30.4
1.0	6.13	12.27	510	61.7	433	50.7

■接合部引張強度性能

板厚 : 上折板t=0.8mm/下折板t=0.6mm

(N/ヶ所)

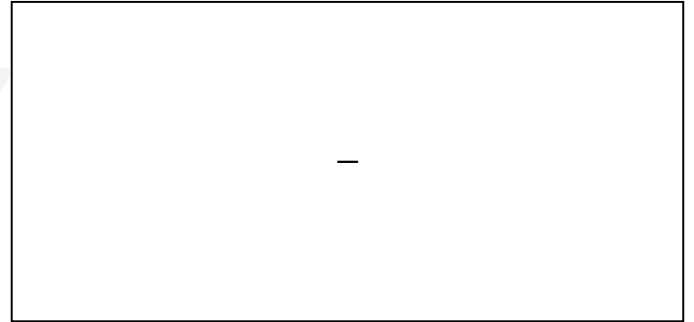
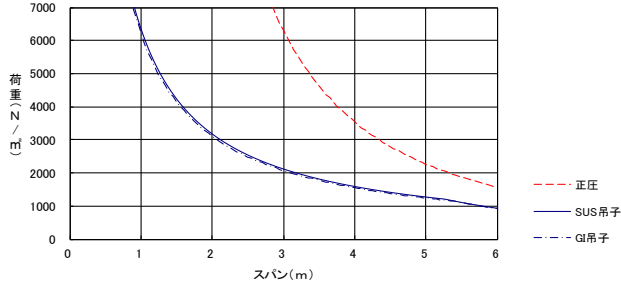
折板/吊子仕様		ダンディ	ダン吉H	シングルB	ダブルB	SH
H160 — 200	GI吊子	7773	6196	5516	7111	7636
	SUS吊子	7920	6673	5193	6928	6812
H160 — 230	GI吊子	—	—	5127	5610	5850
	SUS吊子	—	—	5121	5951	5915

* 試験構成は現状に即した荷重伝達を再現し、接合部の許容耐力の評価は「SSR2007」に準拠し評価した。

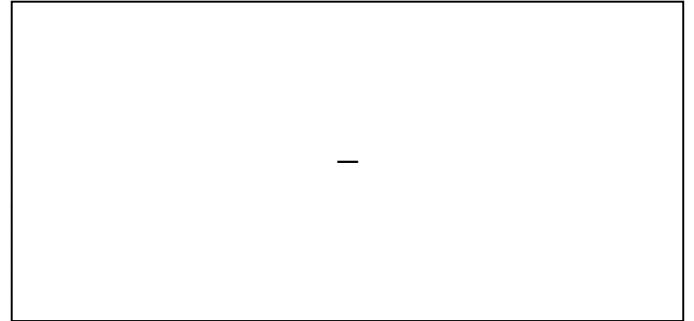
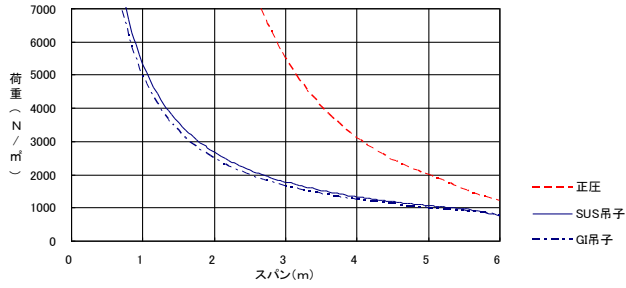
■許容スパン(H160-200)

■許容スパン(H160-230)

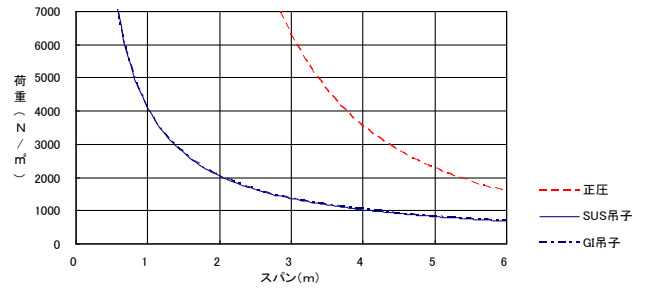
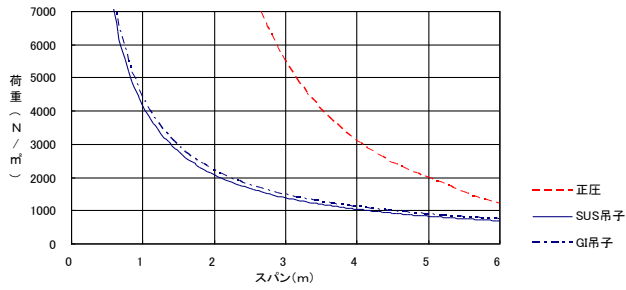
◆ダンディ



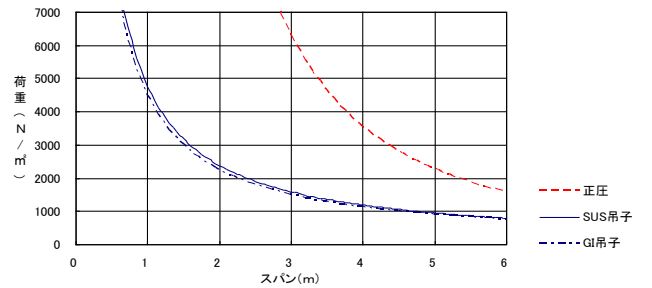
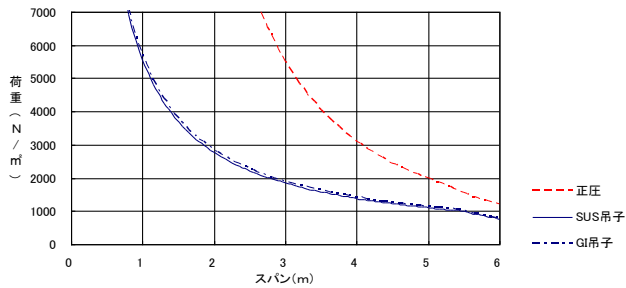
◆ダン吉H(スーパーB吊子)



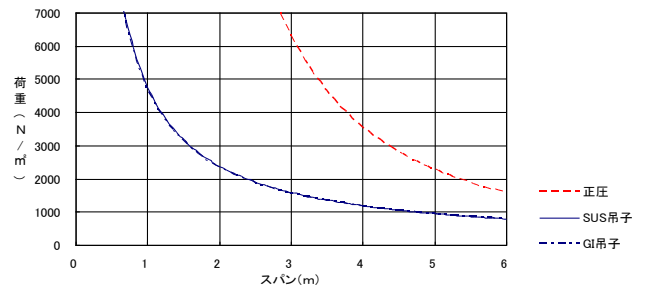
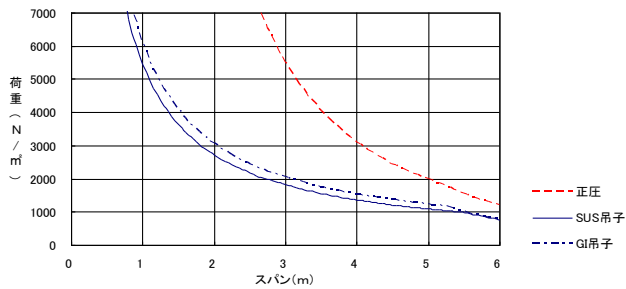
◆シングルB



◆ダブルB

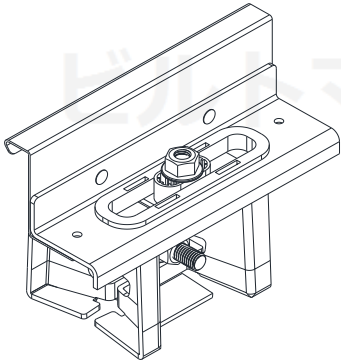
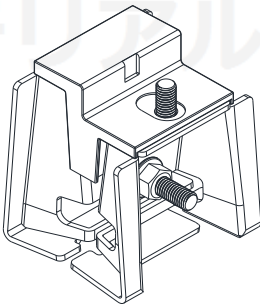
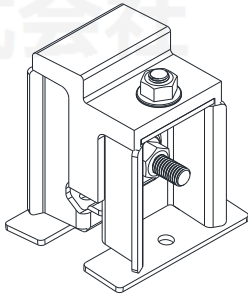
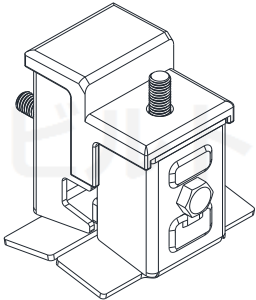
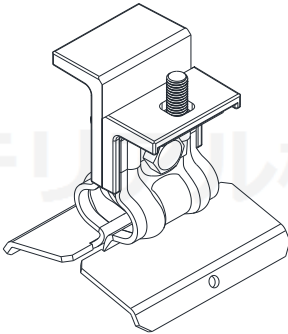
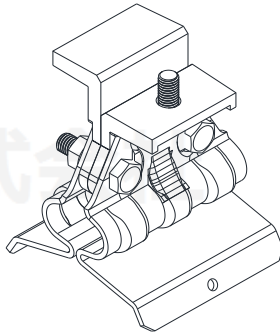


◆SH

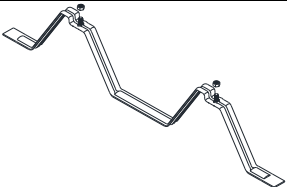
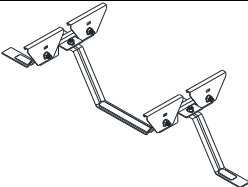
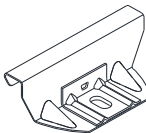
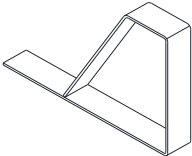
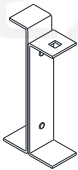
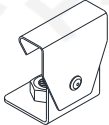

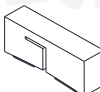
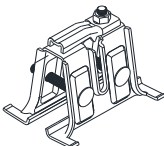
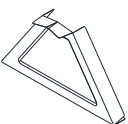

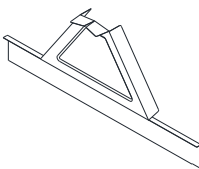
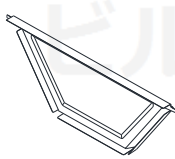
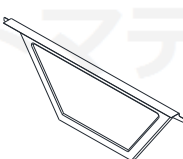
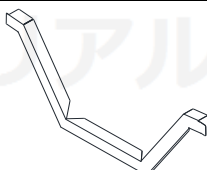


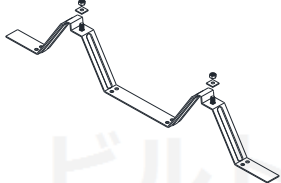
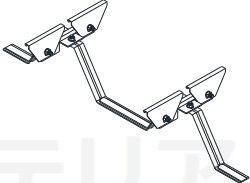
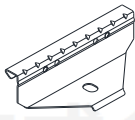
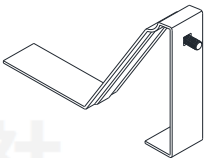
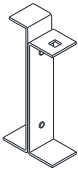

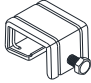
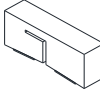
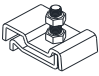
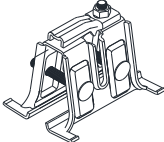
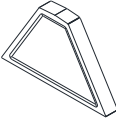
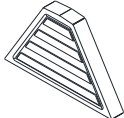
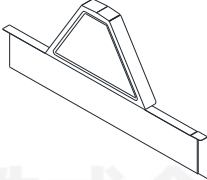
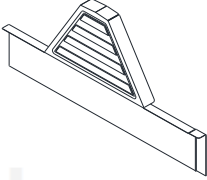
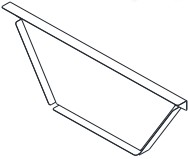
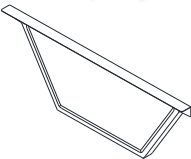
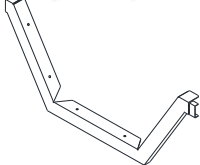
■標準部材

◆断熱金具

ダンディー(スライド)	ダンディー(固定)	だん吉
		
SH	シングルB	ダブルB
		

◆BMRH160-200用

タイトフレーム・ナット	棟用タイトフレーム	吊子	妻用タイトフレーム
			
単独フレーム	吊子インサート	棟金具	ハゼ面戸
	 <small>※法改正により2014年4月以降吊天井としての使用は基本的に不可となります。</small>		
雪止金具	軒先面戸	軒先面戸換気付	見切面戸
			
止面戸	エプロン面戸	化粧フレーム	
			

タイトフレーム・ナット,角座金	棟用タイトフレーム	吊子	妻用タイトフレーム	
				
単独フレーム	吊子インサート	棟金具	ハゼ面戸	ハゼ金具
	 <small>※法改正により2014年4月以降吊天井としての使用は基本的に不可となります。</small>			
雪止金具	軒先面戸	軒先面戸換気付	見切面戸	見切面戸換気付
				
止面戸	エプロン面戸	化粧フレーム		
				

ビルトマテリアル株式会社

ビルトマテリアル株式会社

3. 標準施工計画

3-1 折板屋根音に対する事前検討事項

■二重折板屋根音に対する事前対策

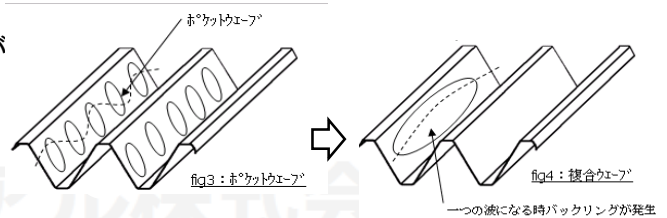
- ① 金属屋根面の温度変化は大きく、その温度差は約50°Cにもなる事があります。
この温度変化により金属屋根は伸縮を繰り返します。
下地材や構造体が、同程度の温度変化を受けていれば伸縮量は相殺されるので、あまり問題は生じませんが、二重折板では断熱性能がよい為、温度差が生じ、熱伸縮の量に差が生じます。
スライド工法(ダンディ)は、熱伸縮によって固定金具や下地に大きな力が作用し、金属疲労による疲労損傷が生じることを軽減する工法です。
- ② スライド工法(ダンディ)の吊子は折板の熱伸縮に合わせてスライドし、大きな力を固定金具や下地から開放させますが、鉄骨躯体の不陸や構造条件、立地条件等によっては、樹脂摺動部の接触摩擦抵抗が大きくなり「スティックスリップ現象」による音鳴りが発生する事があります。
音の特徴は「パラパラ」、「パキパキ」といった、樹脂系の乾いた音が連続して発生します。
- ③ 設計織込みの際、屋根音に関して十分先方に伝えてください。(先方とは設計及び元請)
- ④ 事務所や会議室など常に人のいる居室用途には、使用を熟慮するか使用を控えてください。
具体的には①事務所②応接室③会議室④教室⑤図書館⑥天井の低い居室⑦天井の無い居室など
- ⑤ 遮音対策として、天井を設けて、グラスウールを必要な厚さ敷き込み屋根音を遮音してください。

■音鳴りのメカニズム

ダブルインシュレーション工法の音鳴りには3種類があります。

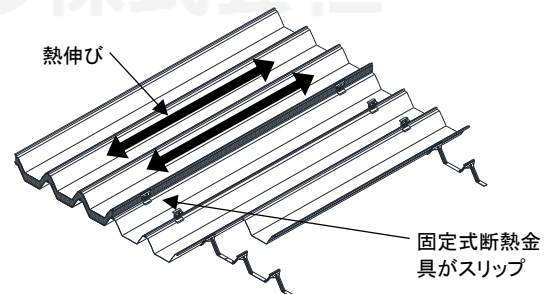
① バックリング音

折板の平面部が熱を受ける事により内部応力が発生し、平面部分に小さな歪みが生じます。その小さな歪みが集まり一つの大きな歪になる際、「ボコン」「パコッ」等の音が発生します。



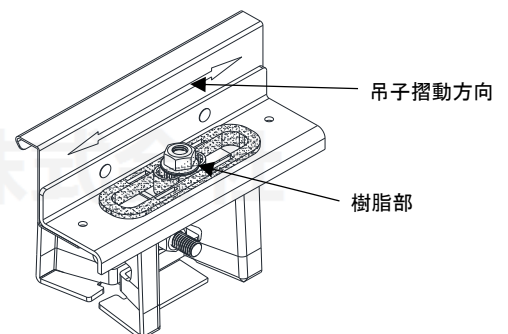
② 爆裂音

折板が熱を受け屋根全体に熱伸びが発生し、折板が断熱金具を動かす力が発生します。その力に耐え切れず断熱金具がスリップした際、「ドーン」「バツシャーン」等の音が発生します。屋根長さが30m以上の折板で生じる事があります。

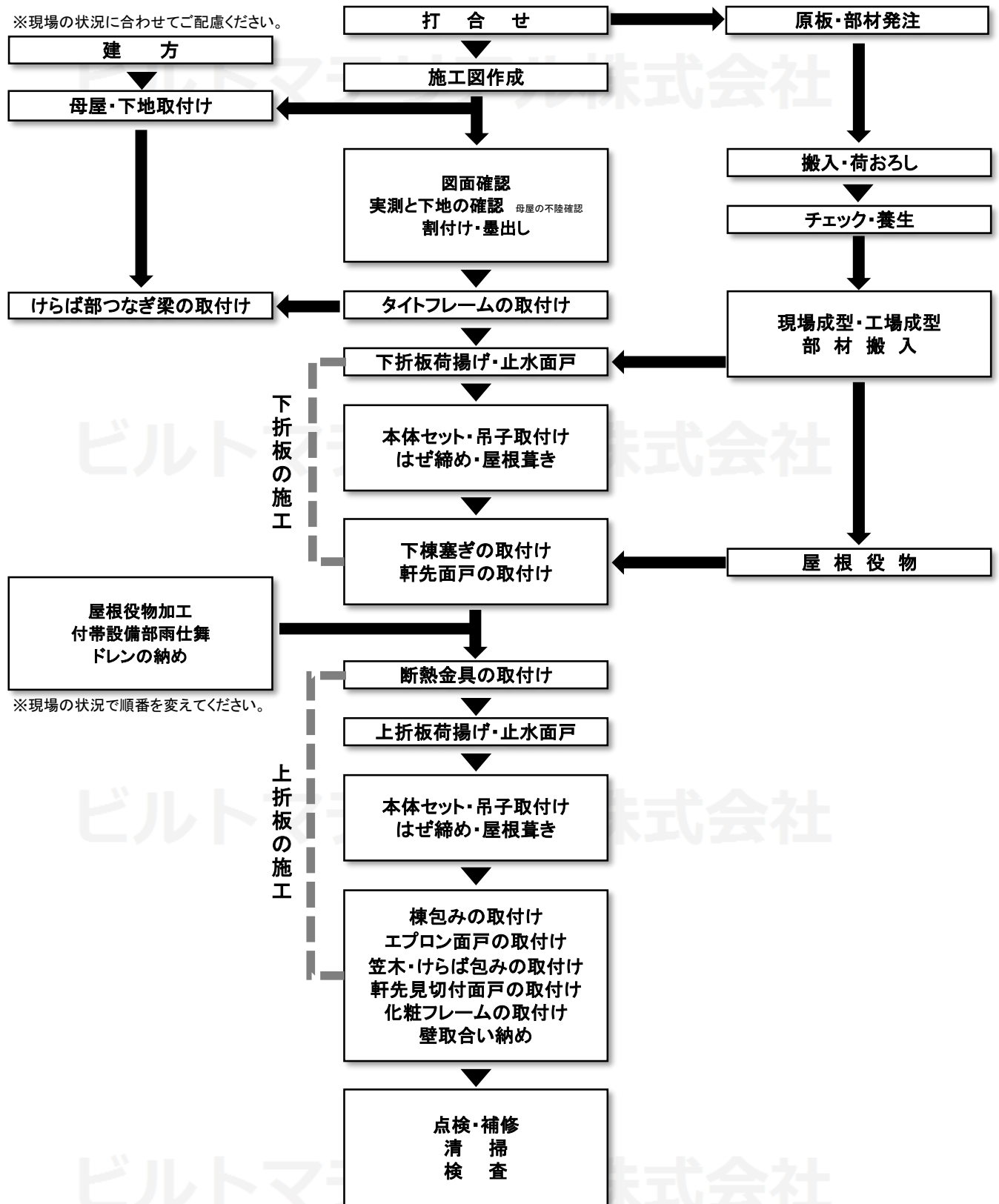


③ 摺動音

スライド工法(ダンディ)の吊子は折板の熱伸縮に合わせてスライドし、大きな力を固定金具や下地から開放させますが、鉄骨躯体の不陸や構造条件、立地条件等によっては、樹脂摺動部の接触摩擦抵抗が大きくなり、「スティックスリップ現象」による音鳴りが発生する事があります。音の特徴は「パラパラ」、「パキパキ」といった、樹脂系の乾いた音が連続して発生します。



※現場の状況に合わせてご配慮ください。



3-3 施工図・施工要領書の作成

建築全般の設計図書(設計図・仕様書・工程表など)を基準に施工に先立ち施工の実情に応じた図面を作成し、工事監理者の承諾を受けてください。

施工要領書記載事項

- 工事概要
- 適用範囲
- 工事内容
- 工期(工程表)
- 施工組織(図表)
- 準拠図書(建設省建築工事共通仕様書、建築学会、建築工事標準仕様書、鋼板製屋根構法標準、鋼板製屋根構法標準施工説明書、JIS6514など)
- 疑議の取り扱い
- 使用材料
- 保管、運搬、揚重
- 作業手順、方法
- 機械、工具
- 検査
- 安全管理

3-4 資材の搬入・養生・荷揚げ

資材置場の検討

資材の輸送及び工程の関係上、あらかじめ資材の置場を検討してください。

検討事項

- 資材の搬入月日及び搬入通路
- 資材の搬入数量と種類
- 揚重機の段取り
- 仮設資材置の必要性
- 資材の荷揚げ場所
- 資材の荷卸しに便利な場所
- 車両及び落下物などにより破損されないような場所

* 養生

搬入された資材について長時間野外に放置する場合は、資材の内容を確認し防湿性のよいシートでおおい、資材が飛散したり崩れたりしないよう有効な養生を行なってください。



警告

- 吊り上げ作業は、玉掛け免許保有者が行き、クレーンブームの作業半径内を立入禁止処置とすること。
- 木毛セメント板などの野地板の上に荷揚げする場合、踏み込み時の抜け落ちが起これらめよう足場板を設置すること。



注意

- 荷揚げ用具は規定のものを使用し、作業前点検をおこなったものを使用してください。
- ナイロンスリングを使用する際は作業前点検にて損傷がないか確認してください。
- 吊具が直接資材に接触し傷つかぬよう、角の保護(吊上げ保護具)をしてください。
- 資材の荷崩れを起さないよう、梱包や荷置き方法に配慮してください。

3-5 現場成型

現場成型の場合、次の条件をご考慮ください。

【注意】あくまでも参考例ですので、現場毎の条件で施工してください。

■成型機設置条件

設計仕様及び現場状況により2つの方法があります。

(※次頁図参照)

屋上成型 / 地上成型

■成型機設置スペースと仕様

成型機寸法と重量を計算し、右図例のように考慮ください。

■必要電源

220V(3P-15KW)

45KVA(3相・200V)以上

※必要能力により計算してください。

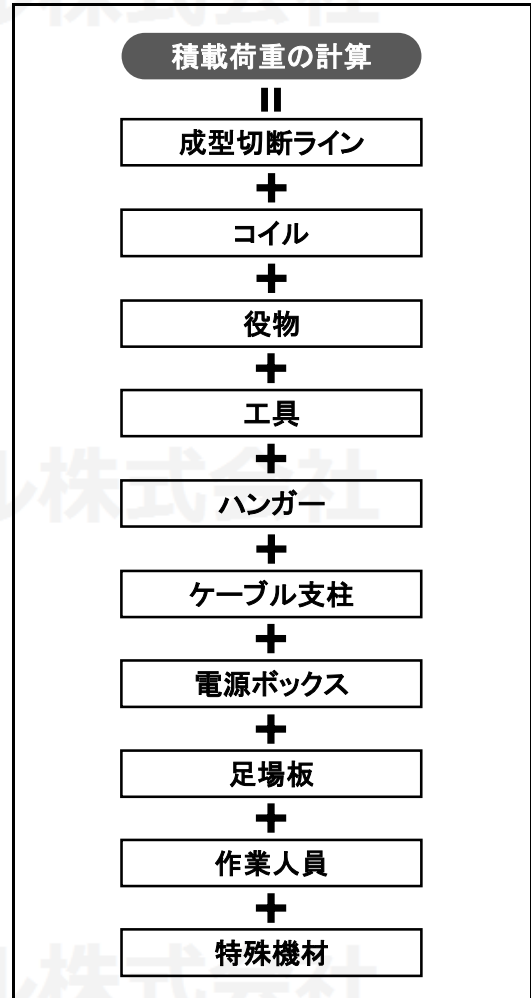
■その他の準備

その他、現場成型時に必要な重機や、ステージへの昇降階段、屋根上の成型用登り板、足場、栈橋、養生、材料置場、レッカー、吊りケーブルなどの準備、打合せなどをお願いします。

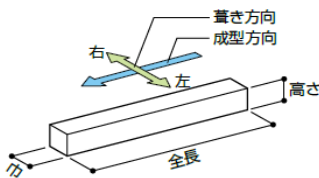
■ご留意

屋上成型の場合、積載する成型切断ライン及びコイル、ハンガー、ケーブル支柱及び、工具、作業員などの荷重計算を行ない、架台への安全性を十分に確保してください。「3-6」に掲載したイラストは概略ですから、現場に見合う計画図を作成し、打合せをしてください。

■積載荷重の計算



■成型機仕様



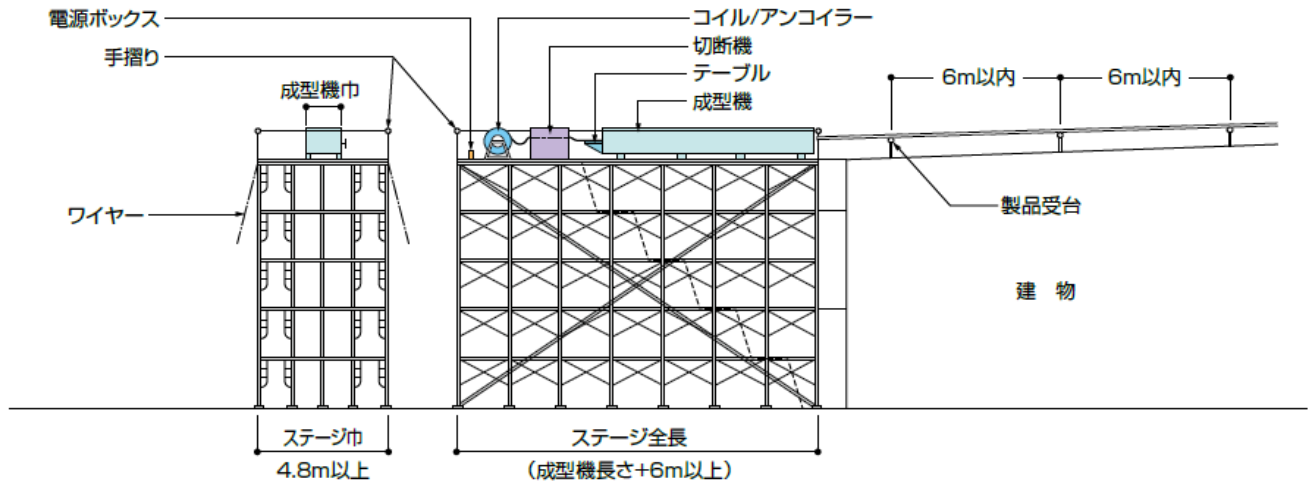
※道路事情により、成型品の積み降ろしができない場合がありますので成型品の寸法については、ご相談ください。

品名	成型機寸法				カラ一面	葺き方向
	全長	巾	高さ	重量		
	(mm)	(mm)	(mm)	(kg)	上/下	左/右
角馳Ⅱ型 H160-200	10,600	1,300	1,160	8,780	上	左/右
角馳Ⅱ型 H160-230	10,350	1,200	1,100	9,000	上	左/右

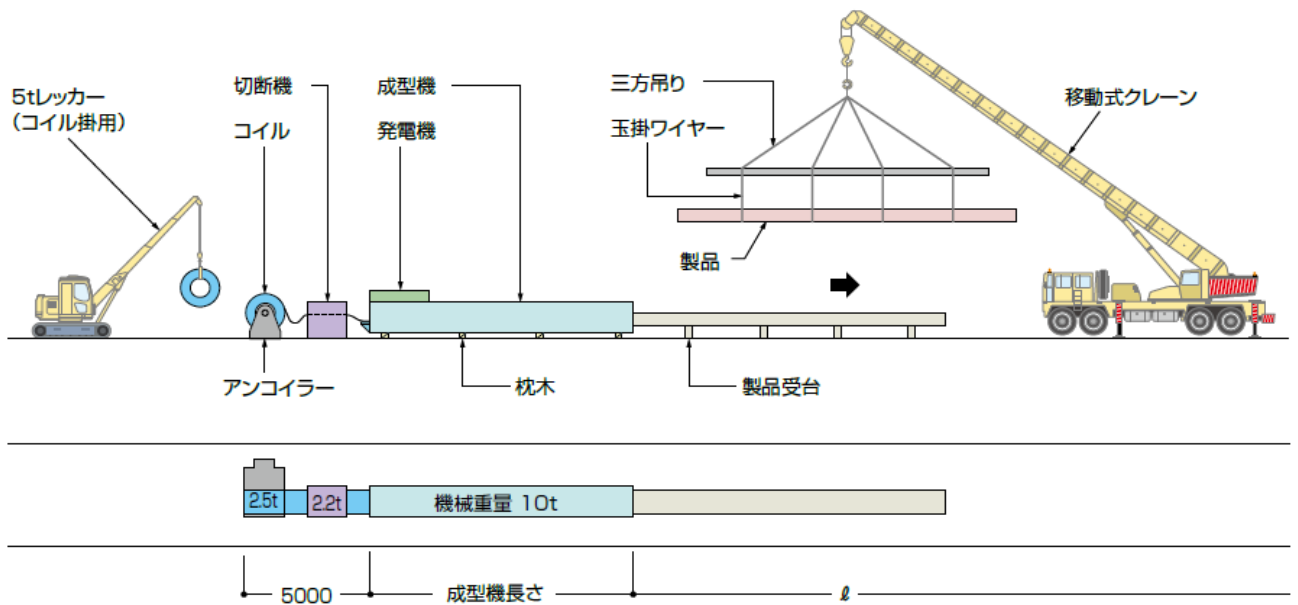
※施工を行う人は必ず、ヘルメット及び安全帯を着用してください。ステージ廻りは手摺りを設け、親綱は必ず張ってください。また、巾木を設け、小物の落下防止処置を行なってください。

■屋上成型(参考)

- 1) 屋根勾配の大きさに合わせて、成型機の下にライナーなどを置きレベル及び角度の調整をしてください。
- 2) 成型板を仮置きするスペースをとってください。
- 3) コイルを仮置きするスペースをステージ廻りに確保してください。
- 4) ステージ用足場は控えを必ず取ってください。



■地上成型(参考)



3-7 下地のチェック

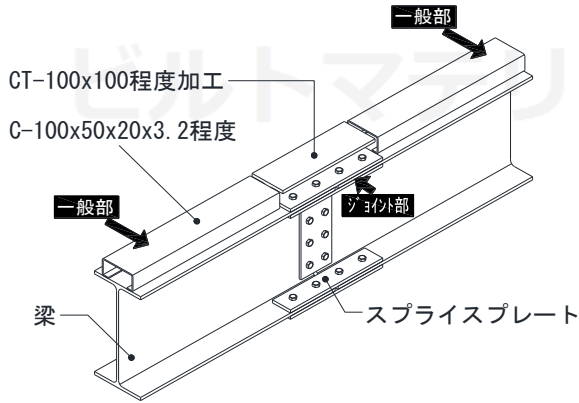
- ① 施工に先立って屋根を実測するとともに施工図に基づき、下地状況の折板強度計算書による母屋間隔以下であることを確認してください。相違のある場合、施工者は工事管理者と協議し、処置方法を決定してください。

チェック箇所	事 項	チェック □
局部間隔 (母屋ピッチ)	条件を満たしていない場合、梁を追加要望してください。(局部、一般部)	
母屋レベル	梁の不陸、ねじれなどは屋根材の折れる、板鳴り、雨漏りの原因となる可能性がありますので、ご注意ください。	
母屋サイズ	タイトフレームを溶接する際の下地の幅、板厚の基準 ①幅=タイトフレームの幅にタイトフレームの厚さの2倍を加えた幅以上 ②厚さ=タイトフレームの厚さ以上(3.0mm以上)	
棟梁の幅	棟の受梁は原則的に2列が必要です。受梁が1列で棟の梁フランジ幅が小さいと、タイトフレームが2列取付けできません。取付け幅が大きくなるようフラットバーやアングルを追加要望してください。	
母屋の中断	大梁のジョイント部にC-100×50をそのまま通して使用することはできない為、中断された箇所の母屋の取付けを確認してください。	
勾 配	梁天端が水平で屋根勾配との差が大きい場合は、勾配調整片の取付けを元請に依頼してください。	
妻用タイトフレーム	妻用タイトフレームの受下地がついていない場合は、取付け位置を施工図などに、書き込み現場に要望してください。この場合、溶融亜鉛メッキの梁は溶接、及び後処理の問題があるので十分注意してください。	
下 地	①下地金物(けらばタイトフレームなど)の有無 ②雨押さえ立ち上がりの取付け下地の有無	
ルーフファン梁 トプライトなど	ルーフファン用の受梁がない場合、鉄骨図に所定の位置、架台寸法、折板受を記入し、現場の支持を仰いでください。	
室外機などの 重量物	室外機などの重量物は、原則として折板の上にはのせません。のせる場合、積載荷重に耐える梁間かどうか事前に確認します。不可の時は梁を追加要望してください。	
その他不具合	斜め切り折板の受梁、越し屋根取合い部など折板施工上の不具合は直ちに直視し、確認し、補強要望してください。	

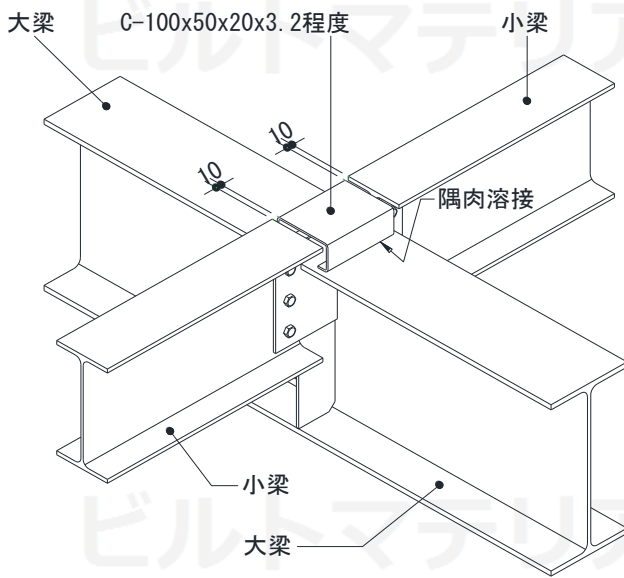
※タイトフレームの受下地は、別途工事です。

3-8 下地のチェックポイント

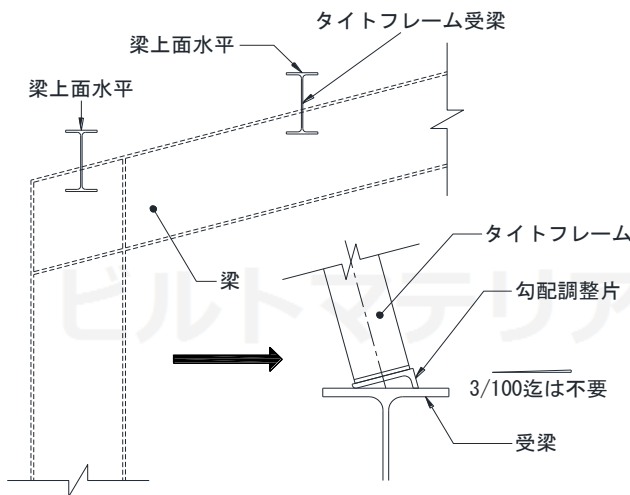
① タイトフレームの大梁への取付け方法



② タイトフレームの小梁への取付け方法



③ 梁上面の勾配への対応

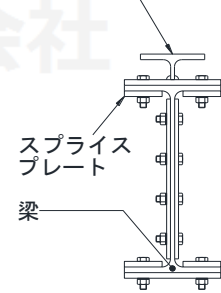
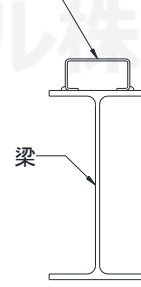


● 一般部

● ジョイント部

C-100x50x20x3.2程度

CT-100x100程度加工

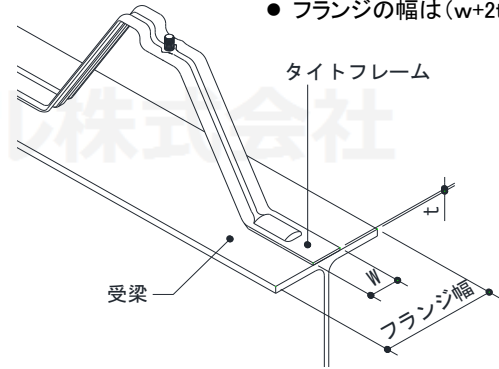


④ 受梁フランジ幅

t=タイトフレームの板厚

w=タイトフレームの幅

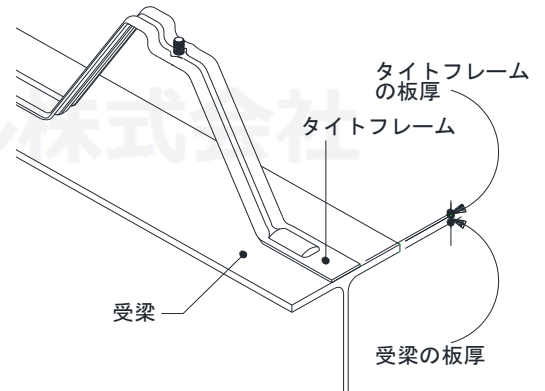
● フランジの幅は(w+2t)以上



⑤ 受梁の板厚

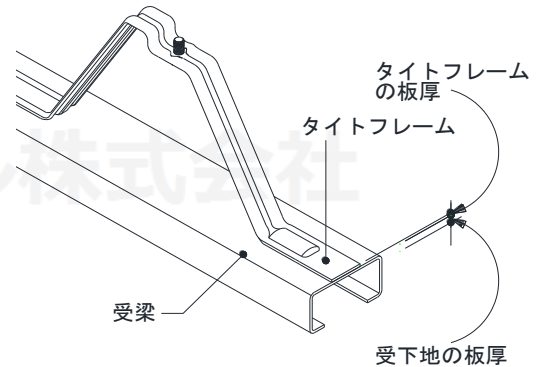
可

タイトフレームの板厚より受梁の板厚が大きい



不可

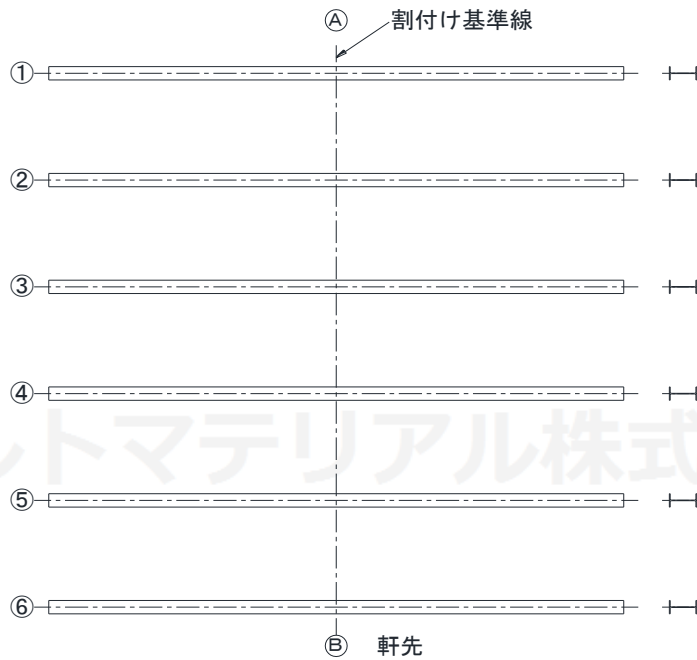
タイトフレームの板厚より受下地の板厚の方が小さい



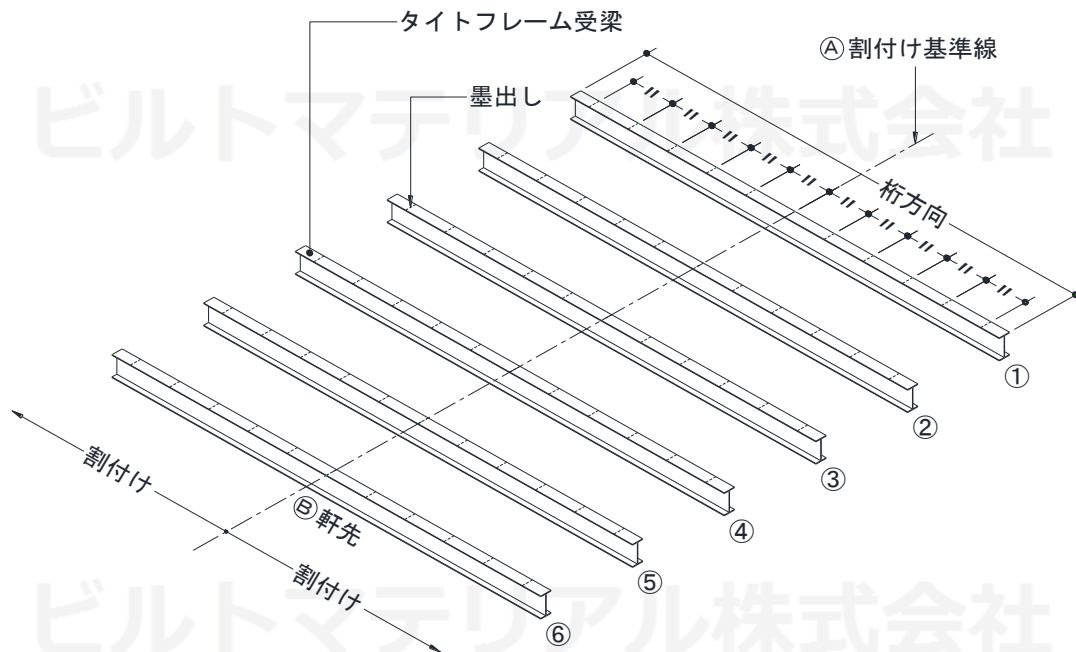
4. 標準施工方法

4-1 割付け・墨出し

- 棟と軒先の両端の梁①と⑥に割付け基準線(センター)の位置を決め、墨を打ちます。



- 折板の働き巾寸法を割り出した上、全ての母屋または梁の上に写し、基準の墨出しを行ないます。割付けには、建物の桁行き方向の中心から、両端が同じ対称の位置に納まるように考慮して行ないます。



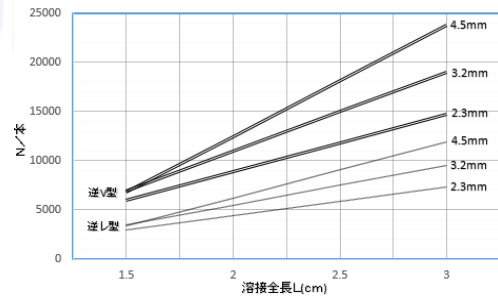
4-2 タイトフレーム取付け

タイトフレームの取付けは、基準の墨に合わせ各通りを良くし、母屋又は梁に接合します。

■接合方法

原則として、アーク溶接で行なってください。溶接の方法は隅肉溶接です。隅肉のサイズはタイトフレームの板厚と同じ厚さです。また、タイトフレーム付け根から、少し(3mm以下)あけて溶接してください。

○タイトフレームの溶接許容荷重グラフ



逆V型

逆し型

タイトフレーム
梁材

t : タイトフレームの板厚
S : 隅肉のサイズ
a : のど厚 = 0.7s
L : 溶接長さ

※溶接長さは、各形状によって異なります。
耐風強度・溶接強度を計算し、計算値を考慮して決定してください。

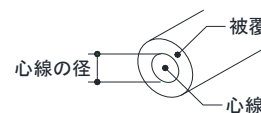
参考 $L \geq 1/2W + S$

※溶接強度は、タイトフレームの溶接許容荷重グラフを参考に決定してください。

■溶接棒

溶接棒はJIS Z 3210(薄鋼板用被覆アーク溶接棒)、又はJIS Z 3211(軟鋼板用被覆アーク溶接棒)に規定する物の中から最も適した物をしよし、溶接棒は常に乾燥状態にしてください。※(表:1)参照

○溶接棒



心線の径はタイトフレームの板厚に近いものを用います。

●タイトフレームの溶接に適する溶接棒(表:1)

溶接棒の種類	被覆材の系統	溶接姿勢	電流の種類	溶接棒の棒径	JIS規格
D4311	高セルローズ系	F V O H	AC又はDC(±)	3.2	Z3211
D4313	高酸化チタン系		AC又はDC(-)	4.0	
D4316	低水素系		AC又はDC(+)	4.5	

※溶接姿勢の記号/Fは下向き、Vは立ち向き、Hは横向き、Oは上向きに適する事を示します。

■溶接作業者の資格

溶接作業を行なう人の資格は次の者とします。

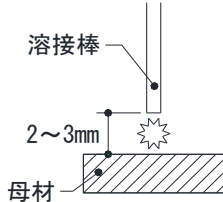
- ①アーク溶接特別教育を受けた者。
- ②アーク溶接技能資格を持つ者。

※溶接施工については、軽量形鋼構造設計施工指針・同解説（日本建築学会編）亜鉛めっき鋼材の溶接手引き（社団法人鋼材倶楽部編）などをご参照ください。

■検査

溶接後は溶接部分の割れ、スラグ巻き込み、融合不良、アンダーカットなどの有害な欠陥の有無を検査します。

※(表:2)参照



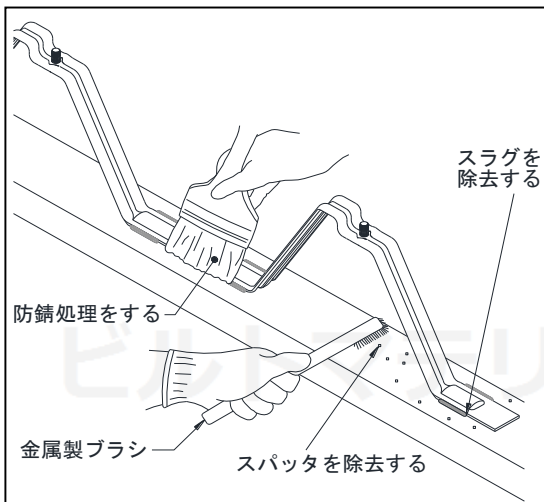
●アークの長さ

アークの長さの判断と維持は、アーク音で行なうと便利です。適正な場合は「パチパチ」アークの長さが長すぎる場合は「ポーポー」、「ブルブル」という不規則音を発します。

■後処理

溶接後はスラグ及びスパッタを除去し、溶接部分及びその周辺に所定の防錆処理を行なってください。

※本体鉄骨錆止め塗料と同種

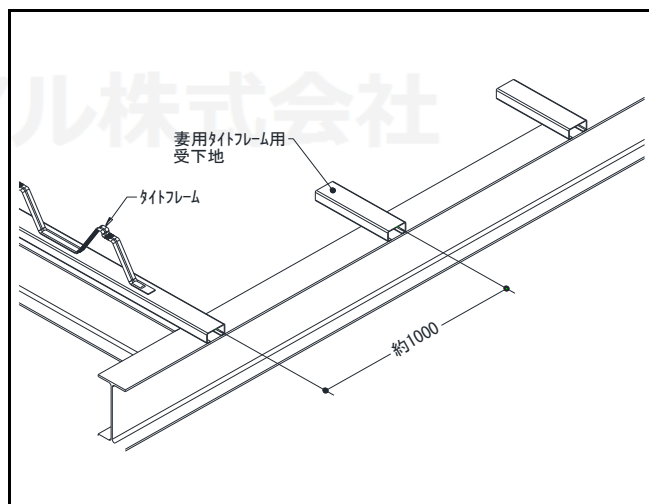


●溶接の欠陥とその原因(表株式会社)

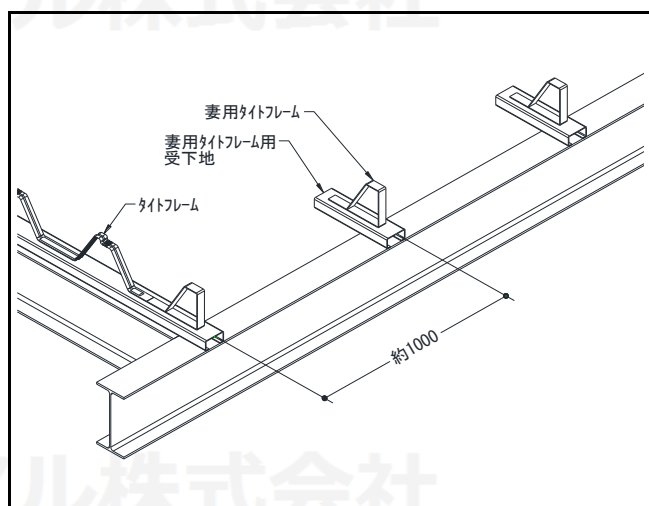
原因		欠陥						
		気孔(ブローホール、ピット)	アンダーカット	融合不良	ルート割れ	スラグ巻き込み	割れ(クラック)	トウクラック
電流	電流が強すぎる		○					
	電流が弱すぎる			○		○		
溶接棒	心線の径が大きすぎる		○					
	溶接棒が湿っている	○						
作業	溶接棒の被覆が剥がれている	○						
	開先に油や酸化物がある	○						
	アークに強い風が吹付ける	○						
	下層のパスの清掃が不十分						○	
	ビード同士が溶け合わない			○				
	溶接中の運棒が速すぎる			○				
母材	溶接金属を急冷する							○
	母材に硫黄分が多い	○						
	溶接中の熱で母材が変質する							○

■妻用タイトフレーム受け下地工事

- ① 妻用タイトフレームを、役1000mmピッチで取付けるための受下地の鉄骨工事を要望してください。

**■妻用タイトフレームの取付け**

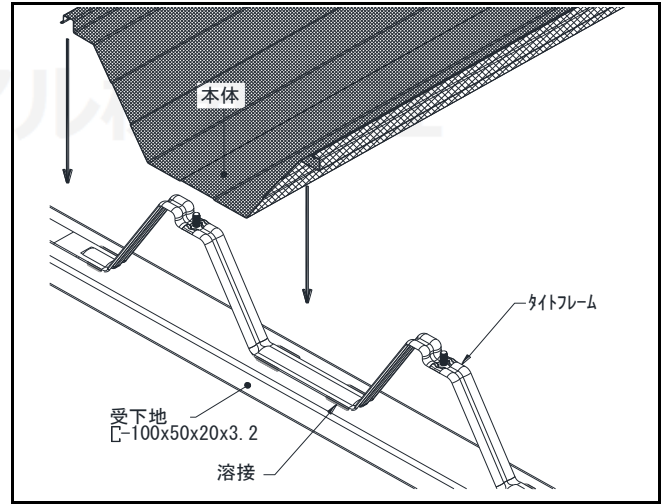
- ① 妻用タイトフレームを、約1000mmピッチで取付けます。取付けは溶接にて固定してください。



4-4 吊子と本体の取付け《角ハゼ折板》

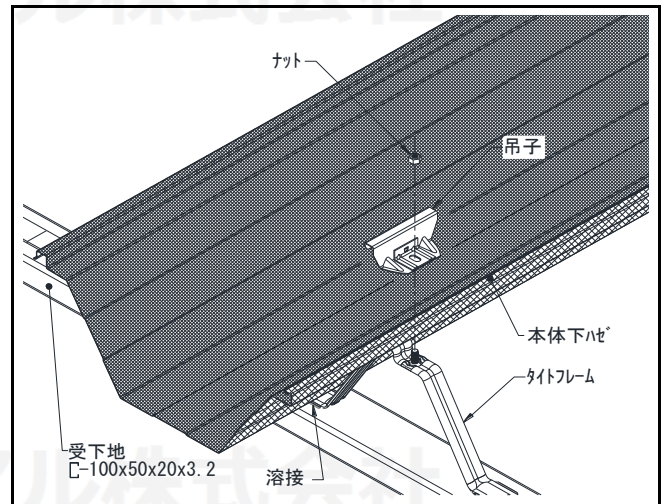
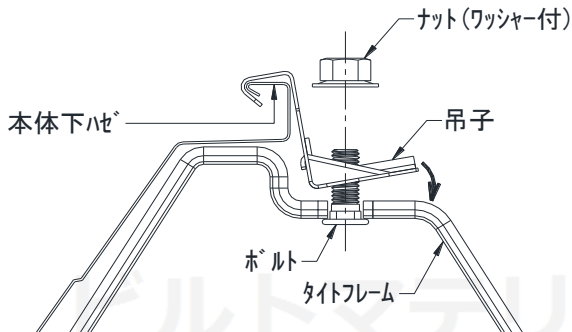
■本体仮葺き

- ① 受下地にタイトフレームの取付けミスがないかを確認してください。
- ② 割付けに合わせて、本体を仮葺きします。
- ③ 軒先の出に不揃いがないかを確認し、さらにピアノ線等をはって出を揃えます。



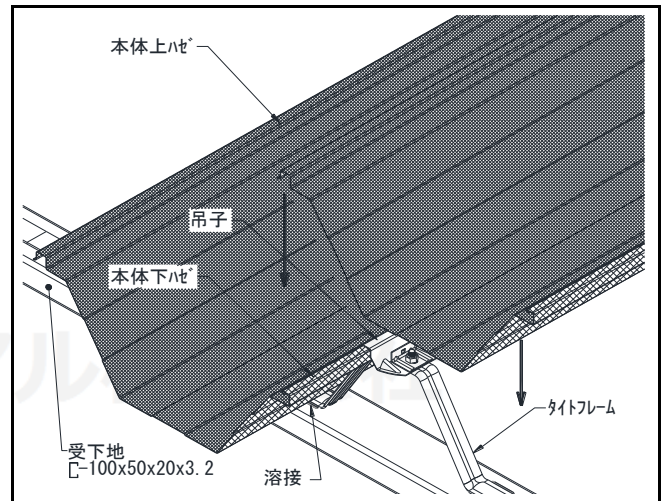
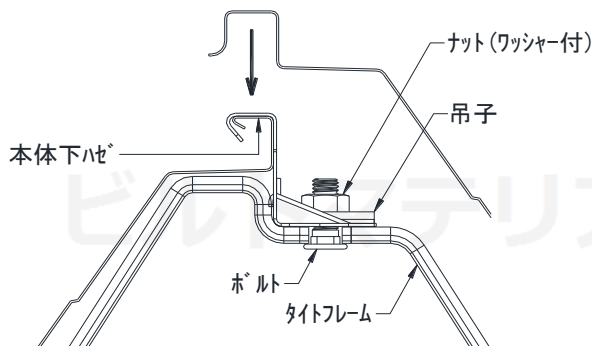
■本体下ハゼと吊子のセット

- ① 吊子のハゼを本体下ハゼに引っ掛け、タイトフレームにセットし、ボルト、ナット(ワッシャー付)で締め付けてください。



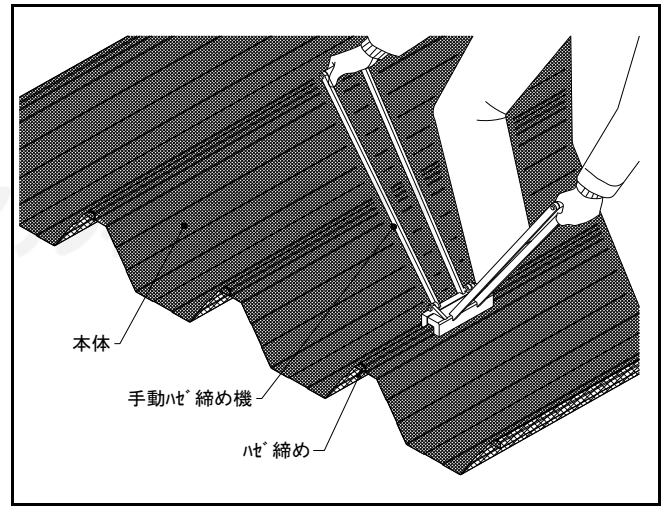
■本体上ハゼのセット

- ① 本体上ハゼを、上からかぶせるようにセットします。
- ② 本体下ハゼと上ハゼの組み合わせが確実にはまっているかを確認してください。



■ハゼ締め

- ① 手動ハゼ締め機で吊子部分と母屋の中間部を1m程度の間隔で手締めし、仮止めします。
- ② 軒先部や棟部は、電動シーマーが使えないため、手動ハゼ締め機で手締めします。

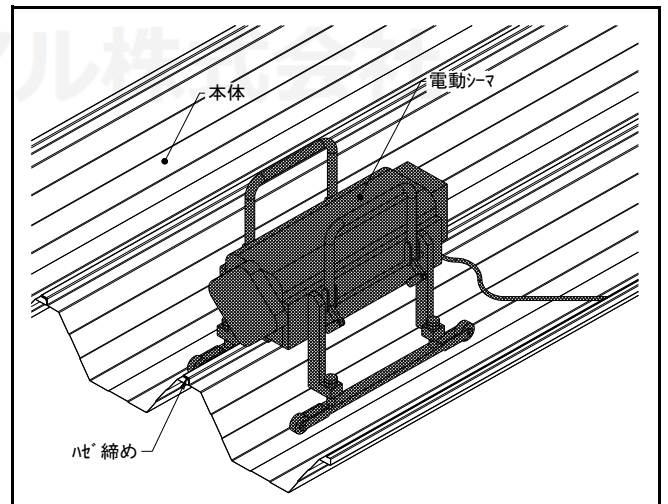


- ③ さらに、手動ハゼ締め機で、手締めした箇所以外の部分を電動シーマーでハゼ締めし仕上げます。

! 注意

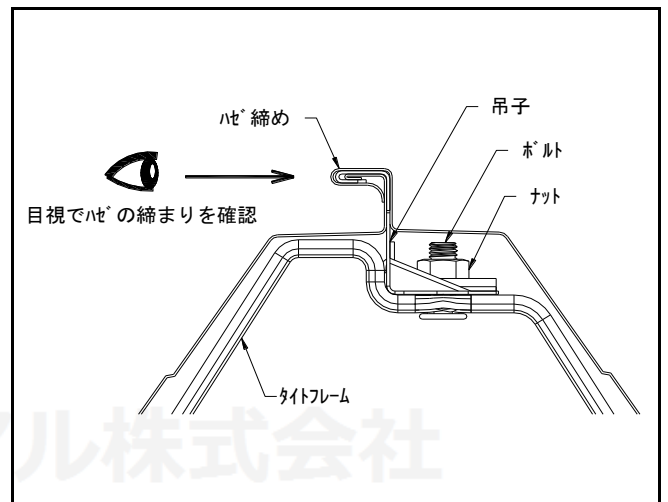
電動シーマーの動きに注意して、人は内側にいるようにしてください。また、軒先まで電動シーマーをかけないでください。

シーマーの落下、及び人の転落につながる恐れがあります。軒先部及び棟部は原則として、手動ハゼ締め機による手締めで、ハゼ締めを行なってください。



■検査

- ① ハゼ部を横から見て、全体にハゼ締めがされているかどうか確認してください。

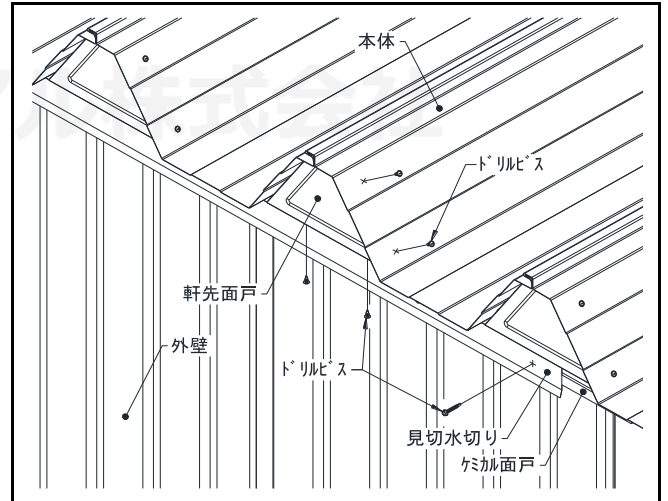


4-5 下折板各部の納め

■軒先の納め

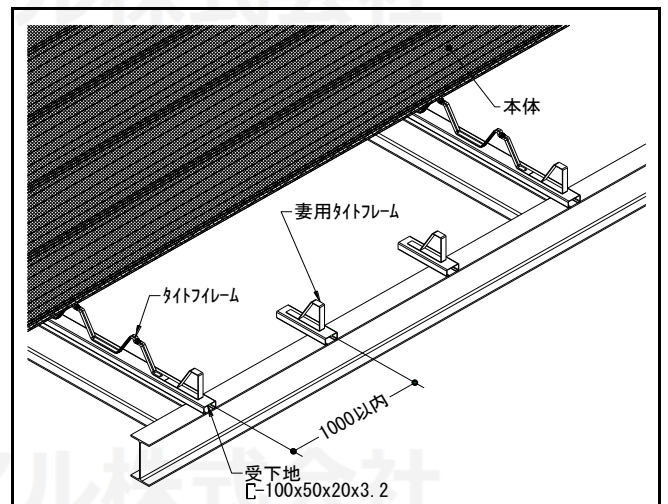
〔軒先面戸の取付け〕

- ① 軒先面戸は折板の斜面にドリルビスにて取付けます。見切水切りは正面から外壁にケミカル面戸をセットしてドリルビス(パッキン付き)などで取付けます。見切水切りと軒先面戸をドリルビスにて留め付けてください。
※取付けは、強度負担ができる下地のある部分で固定して下さい。



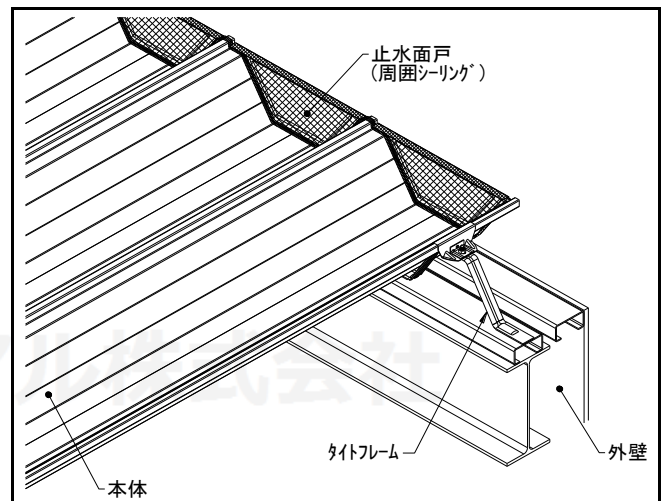
■けらばの納め

- ① 妻用タイトフレームの取付け下地が、1000mmピッチ以内であることを確認します。



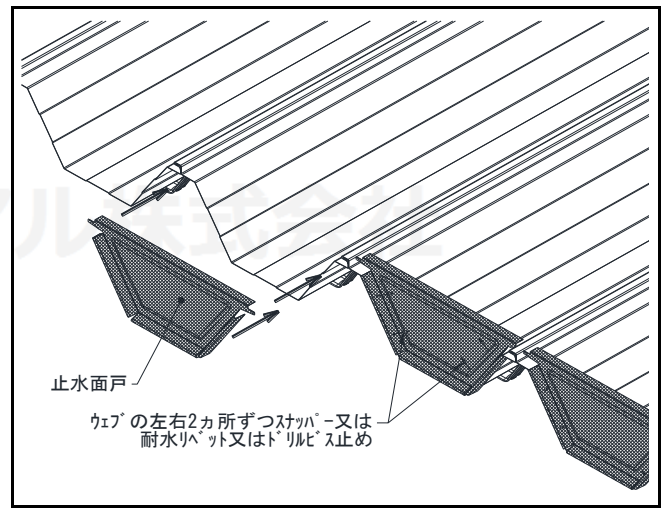
■片棟部の納め

- ① 止水面戸を本体の水上部に合わせてセットし、ウェブの左右2ヶ所ずつスナッパー止め、又は耐水リベットやドリルビスなどで固定してください。
- ② 取付けた止水面戸と本体の取合い部の周囲をシーリングしてください。

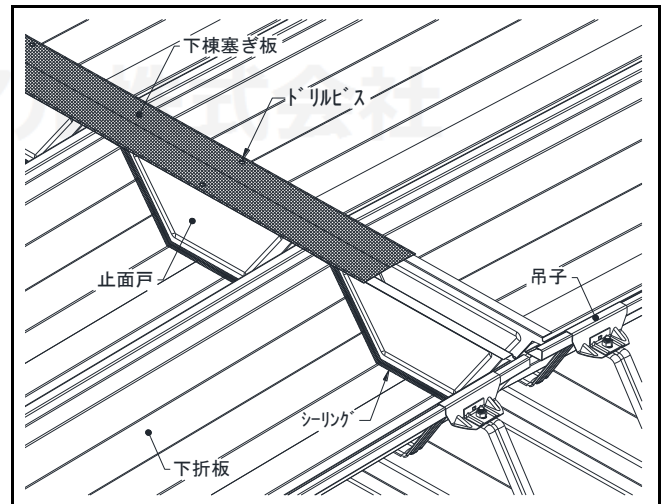


■止水面戸の固定

- ① 受梁は原則的に、2列が必要です。
- ② 止水面戸を本体の水上部に合わせてセットし、ウェブの左右2ヶ所ずつをスナッパー止め、又は耐水リベットやドリルビスなどで固定してください。

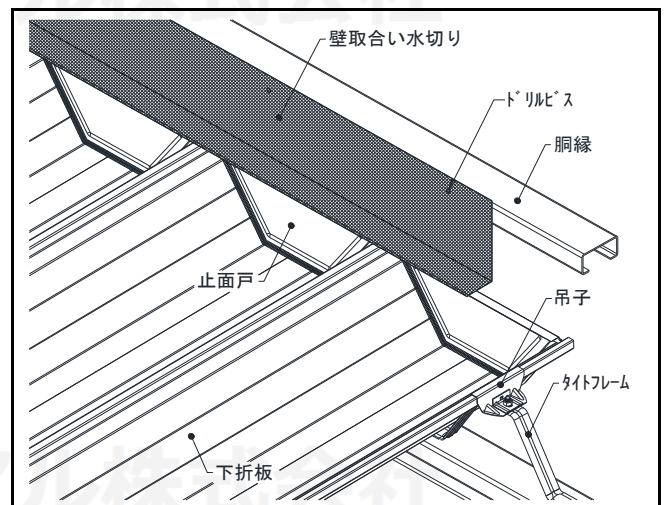


- ③ 取付けた止水面戸と本体の取合い部の周囲をシーリングしてください。
- ④ 下棟塞ぎ板をドリルビにて棟部を塞ぐように取付けます



■壁取合い納め<水上>

- ① 止水面戸を本体の水上部に合わせてセットし、ウェブの左右2ヶ所ずつをスナッパー止め、又は耐水リベットやドリルビスなどで固定してください。
- ② 取付けた止水面戸と本体の取合い部の周囲をシーリングしてください。
- ③ 壁取合い水切で壁取合い部を塞ぎます。

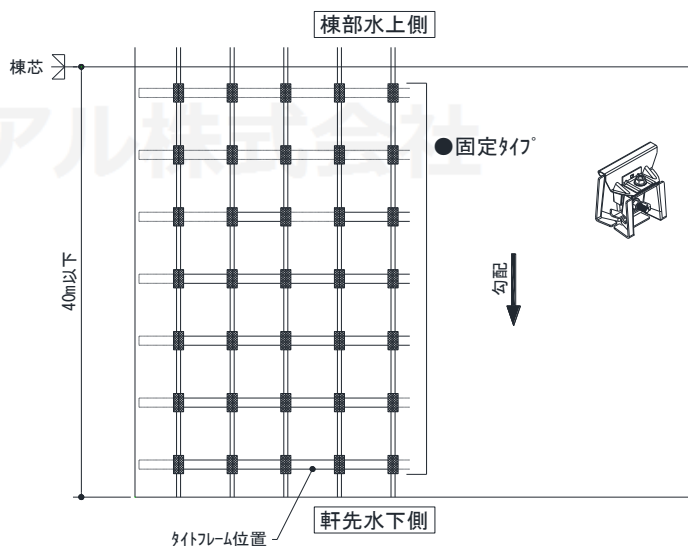


■ 流れ長さが40m未満の場合（全て固定タイプ可）

- ① 断熱スライド金具は、下折板の吊子部分に取付けます。
- ② 全ての断熱金具は固定タイプで可能です。

※ 熱伸縮による接合部材への疲労損傷を考慮し、屋根流れ長さが40m以上は、スライド工法を推奨いたします。

※ 40m以下でもスライド工法の施工は可能です。



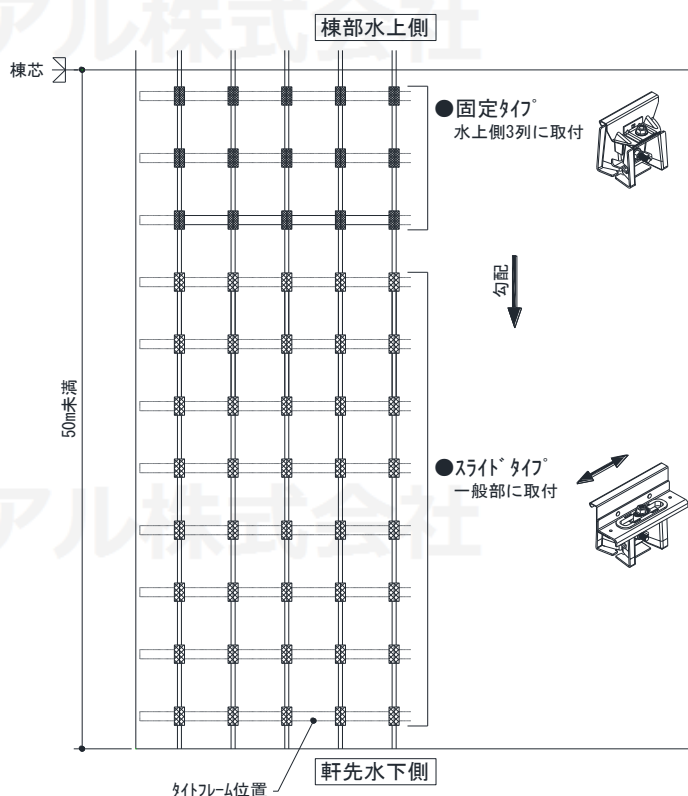
■ 流れ長さが50m未満の場合

- ① 断熱スライド金具は、下折板の吊子部分に取付けます。
- ② 水上側3列に固定タイプを取付け、他の一般部はスライドタイプを取付けてください。

※流れ長さが、50m以上の場合はご相談ください。

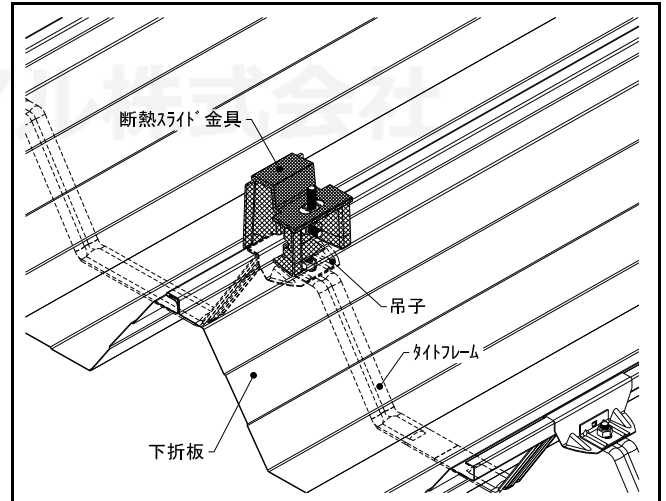
注意

上折板は熱による伸縮を繰り返します。
水上部は固定タイプがなければ折板本体が尺取り虫のように軒先にすべることが考えられます。



■断熱金具(スライドタイプ)の取付け

- ① 下折板の吊子のセンターになるように金具をセットし、固定ボルトを締め付けます。



■断熱材の敷込み

【50mm×2層の場合】

- ① グラスウール(10kg/m³, t=50mm)を2重に下折板上に敷き込んでください。
- ② 上下グラスウールジョイント部は、重ならないようにずらして敷き込んでください。

【100mm×1層の場合】

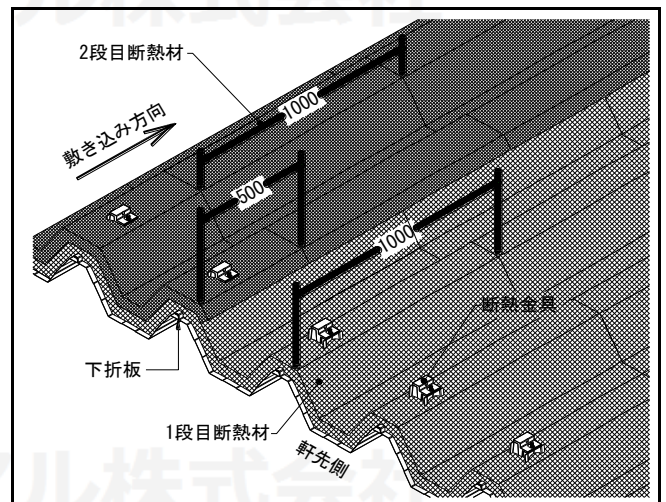
- ① グラスウールは折板と直角に水下側より敷詰め、重ね代は50mm以上とします。



注意

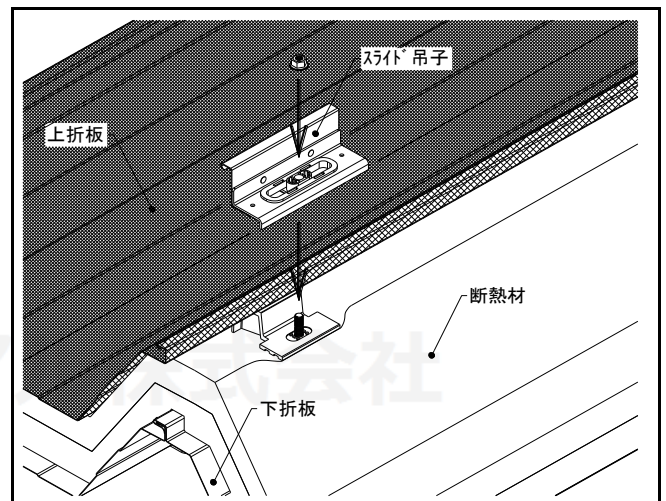
グラスウールの敷き込み作業中は、ビニールシートなどを用意して、不意の降雨などで濡らさないように注意してください

※ 高層建物や海岸に近い屋根など、風が強い環境の場合、折板と平行に敷詰め、折板底で重ねることもあります。



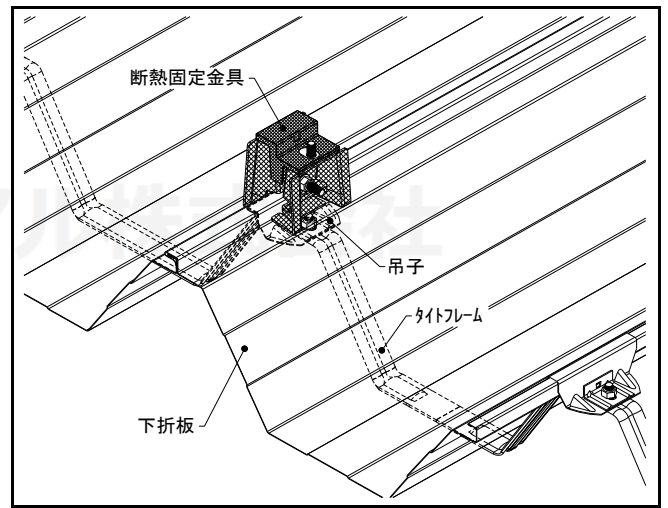
■スライド吊子の取付け

- ① 断熱スライド金具の位置に、上折板のハゼ部を合わせ仮葺ぎします。
- ② スライド吊子のハゼを上折板の下ハゼに引っかけ、断熱金具に挿入し、金具の中央にスライド吊子をセットします。



■断熱金具(固定タイプ)の取付け

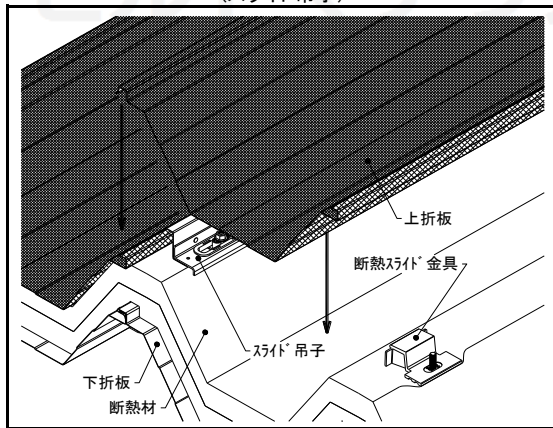
- ① 基本的に水上の母屋部の断熱スライド金具は、固定タイプとしてください。



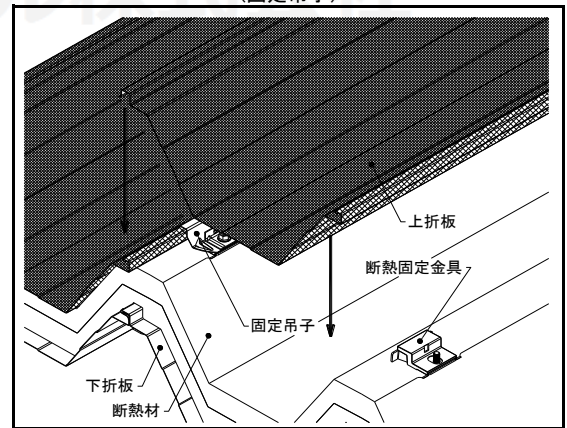
■上折板のセット、ハゼ締め(スライドタイプ、固定タイプ)

- ① 吊子のハゼを本体下ハゼに引っ掛け、断熱金具にセットし、ナット・ワッシャーで締め付けてください。

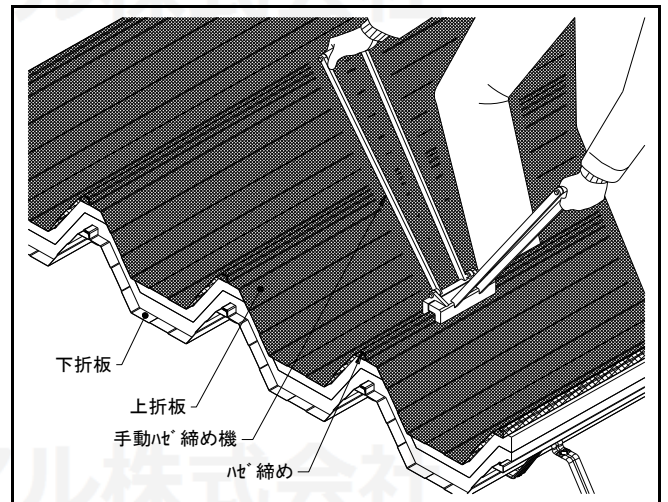
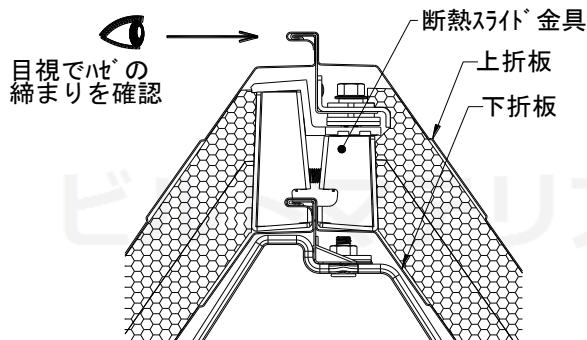
(スライド吊子)



(固定吊子)



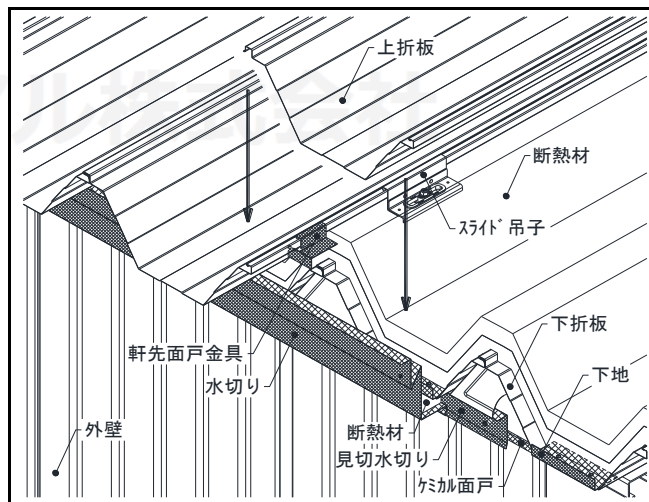
- ② 上折板のスライド吊子部分を手締めする場合、吊子が長い場合仮止めは2回位置をずらして締めてください。
 ③ 電動シーマーでハゼ締結を仕上げ、上折板を順次取付けます。
 ④ ハゼ部を横から見て、全体にハゼ締めがされているかどうか確認してください。



※ 本体ハゼ締めについては 21頁を参照してください。

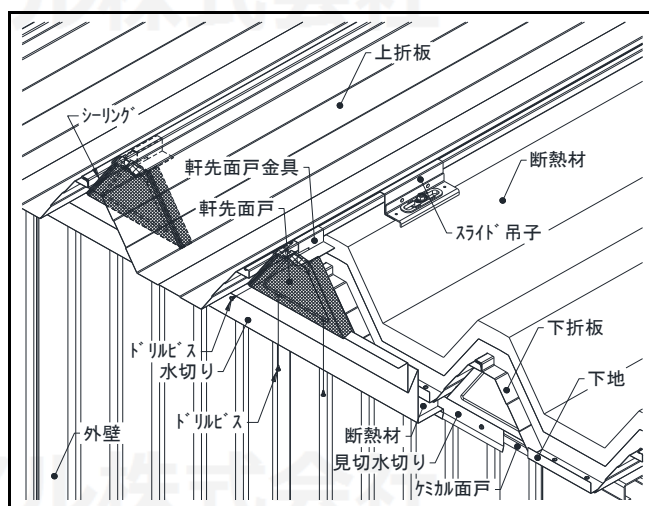
■上折板の取付け

- ① 上折板は下折板より、軒先側に300mm程度出して取付けます。
- ② 軒先面戸金具のハゼ部を本体下ハゼに引っ掛け、上折板を順次取付けます。
- ③ 下折板の谷部にL型下地を取付け、断熱材を挟みながら、見切水切り下端に引っかけて水切を下地にドリルビス(パッキン付き)などで取付けます。



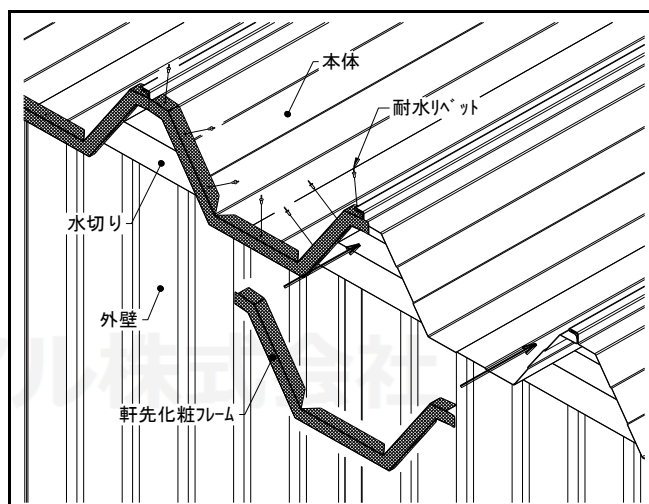
■軒先面戸の取付け

- ① 軒先面戸は、軒先面戸金具にドリルビス(パッキン付き)などで取付けます。
- ② 軒先面戸と水切りをドリルビス(パッキン付き)などで取付けます。
- ③ 必要に応じて軒先面戸と折板裏の接地部にシーリングをしてください。



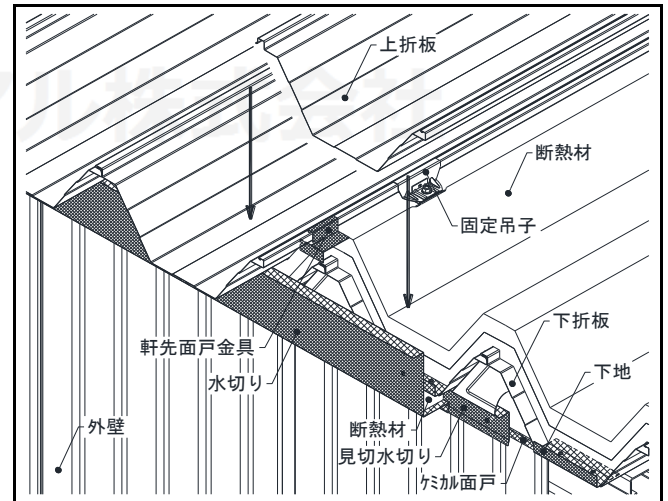
■軒先化粧フレーム納め

- ① 図のように、軒先先端部に軒先化粧フレームを、耐水リベットなどで止め付けます。
- ② 軒先化粧フレームの墨出しラインが不揃いにならぬに注意してください。軒先部位に水系を張ってレベルをよう揃えることができます。



■上折板の取付け

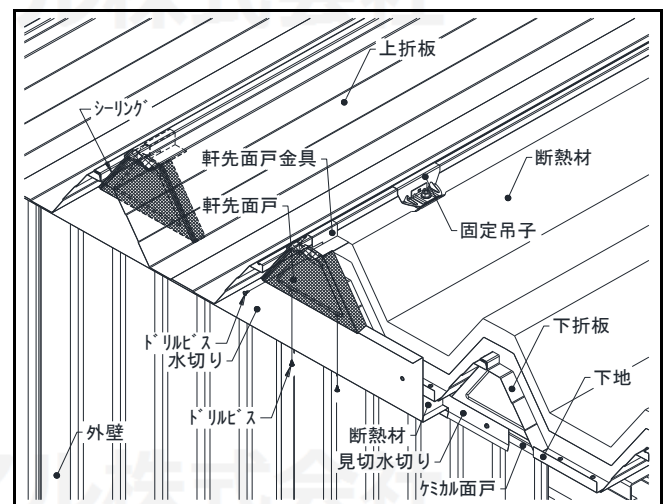
- ① 上折板は下折板より、軒先側に300mm程度出して取付けます。
- ② 軒先面戸金具のハゼ部を本体下ハゼに引っ掛け、上折板を順次取付けます。
- ③ 下折板の谷部にL型下地を取付け、断熱材を挟みながら、見切水切り下端に引っかけて水切を下地にドリルビス(パッキン付き)などで取付けます。



■軒先面戸の取付け

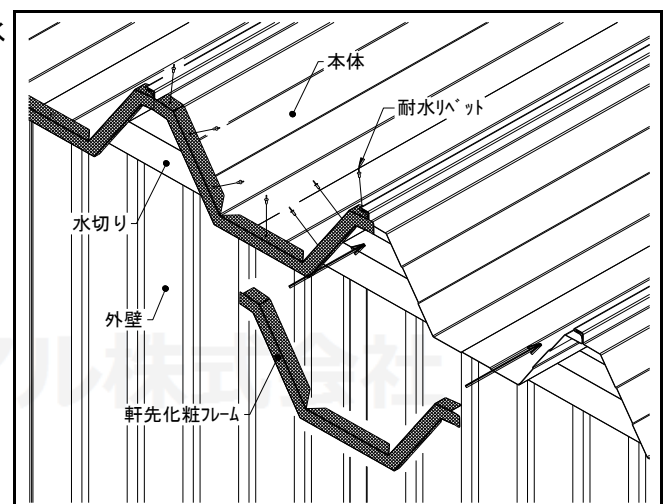
- ① 軒先面戸は、軒先面戸金具にドリルビス(パッキン付き)などで取付けます。
- ② 軒先面戸と水切りをドリルビス(パッキン付き)などで取付けます。
- ③ 必要に応じて軒先面戸と折板裏の接地部にシーリングをしてください。

※見切水切りの取付けは、強度負担できる2次下地(胴縁など)のある部分で固定してください。



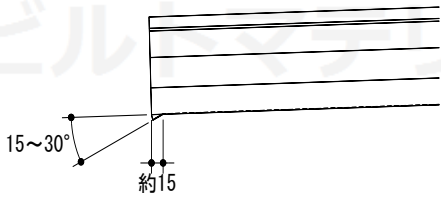
■軒先化粧フレーム納め

- ① 図のように、軒先先端部に軒先化粧フレームを、耐水リベットなどで止め付けます。
- ② 軒先化粧フレームの墨出しラインが不揃いにならないように注意してください。軒先部位に水系を張ってレベルを揃えることができます。



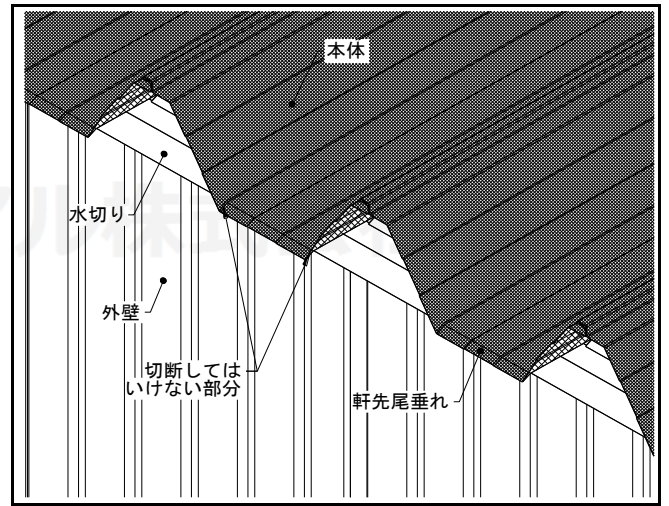
■軒先尾垂れ

- ① 軒先化粧フレームを取付けない場合は、軒先尾垂れ加工をします。
- ② 尾垂れの角度は15° ~30° の角度で、約15mmをツカミで加工してください。

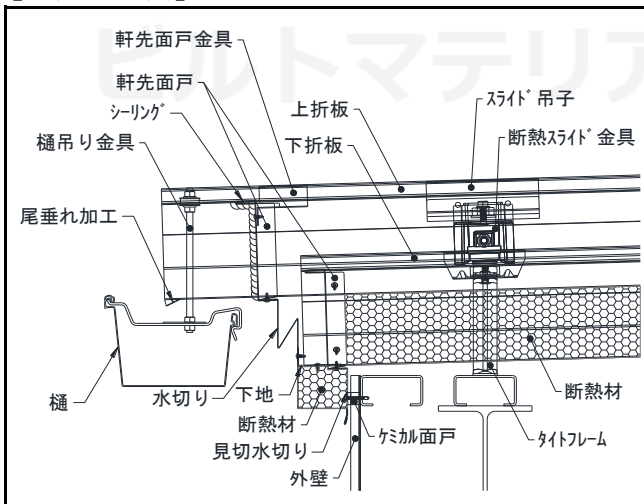


禁止

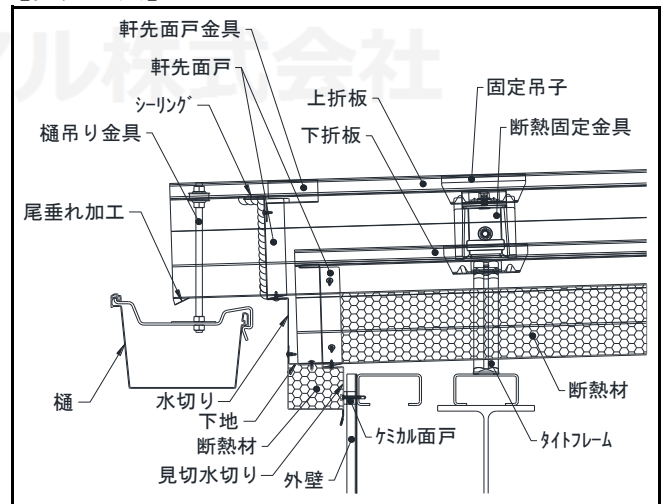
尾垂れを付けるために折板斜面と下底部分の稜線部分を切らないでください。



【スライド工法】



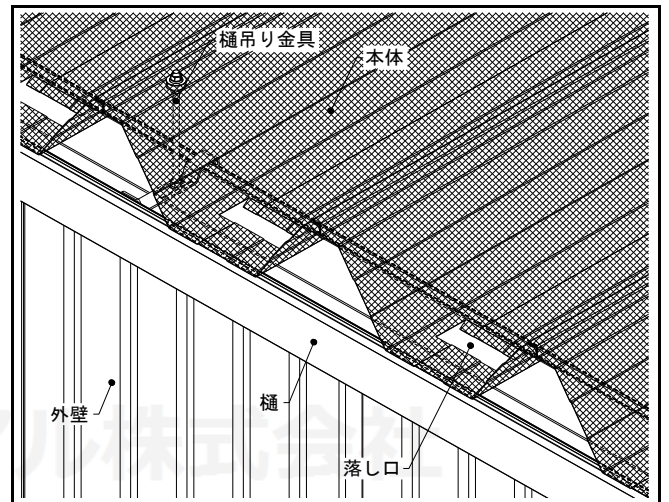
【固定工法】



※屋根流れ長さが50m以上の場合はご相談ください。

■落し口

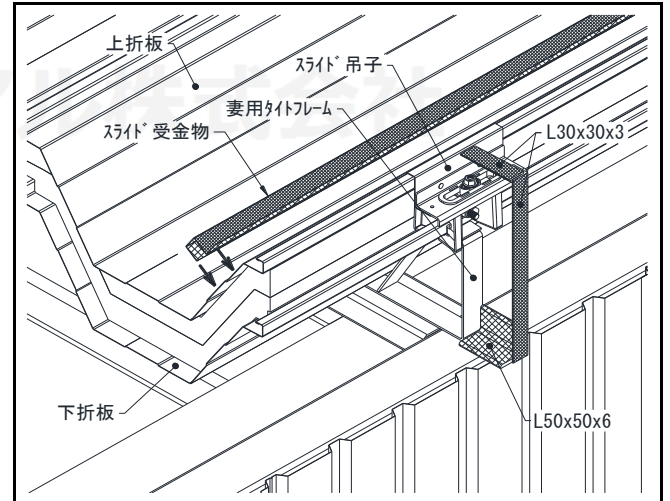
- ① 落し口を設ける場合は、断面の欠損による折板の曲げ耐力性能の低下や変形が生じるので、軒出をできる限り短くするとともに、落し口の位置は軒先にできる限り近くします。



4-10 けらばの納め〈けらば包み納め〉

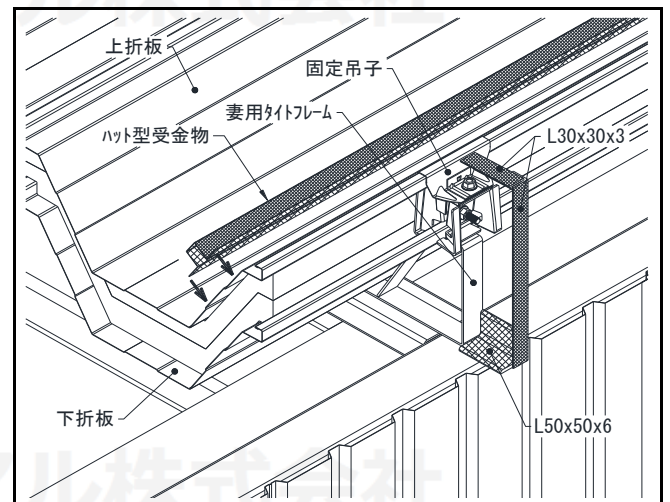
■けらば包み下地の取付け(スライド工法)

- ① けらば包みを取付けるために、けらば側端部にL型下地を取付け、けらば側本体にはスライド受金物を取付けます。



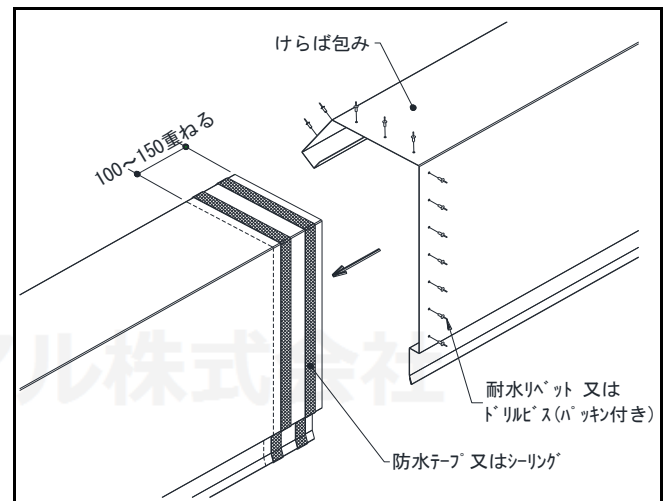
■けらば包み下地の取付け(固定工法)

- ① けらば包みを取付けるために、けらば側端部にL型下地を取付け、けらば側本体にはハット型受金物を取付けます。



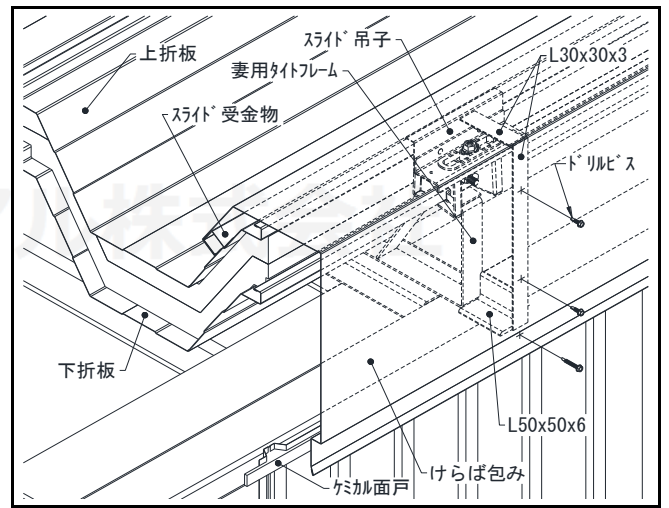
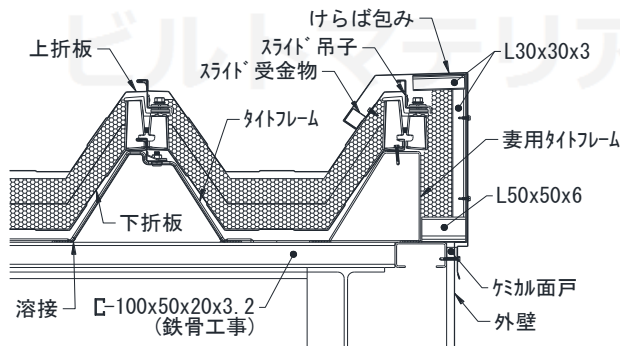
■けらば包みの重ね部

- ① けらば包みの重ね部は妻用タイトフレームの位置で、継手となるようにセットしてください。(重ね部の位置は、下地の位置と極端に離れないようにしてください。)
- ② けらば包みの重ね代は100～150mmとし、必ず防水テープ又はシーリングなどで防水処理をしてください。取付けは耐水リベットやドリルビス(パッキン付き)などで50mm～60mmピッチで止め付けます。



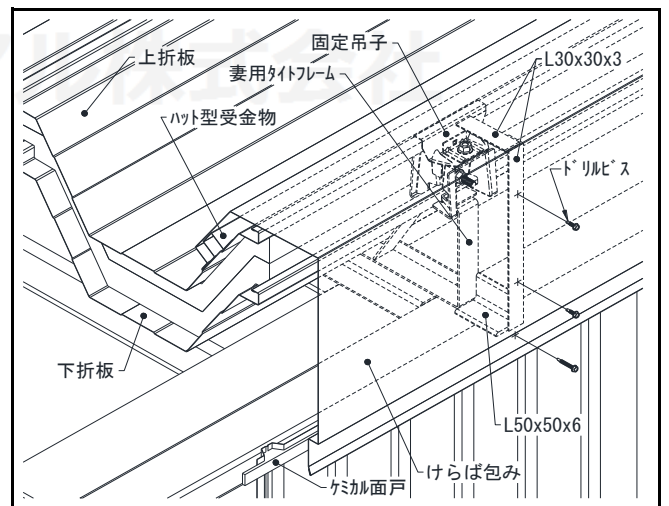
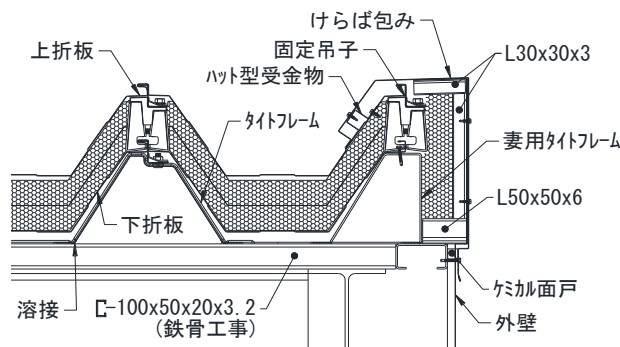
■けらば包みの取付け(スライド工法)

- ① けらば包みは、けらば側本体に取付けたスライド受金物に引っかけて取付けます。
- ② 側面は、L型下地にドリルビス(パッキン付き)にて取付け、シーリングしてください。



■けらば包みの取付け(固定工法)

- ① けらば包みは、けらば側本体に取付けたハット型受金物にドリルビス(パッキン付き)にて取付けます。
- ② 側面は、L型下地にドリルビス(パッキン付き)にて取付け、シーリングしてください。



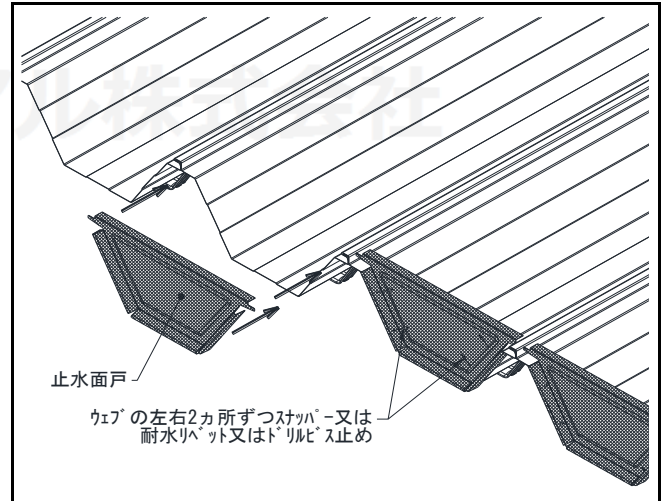
ビルトマテリアル株式会社

ビルトマテリアル株式会社

4-11 棟部の納め

■止水面戸の固定

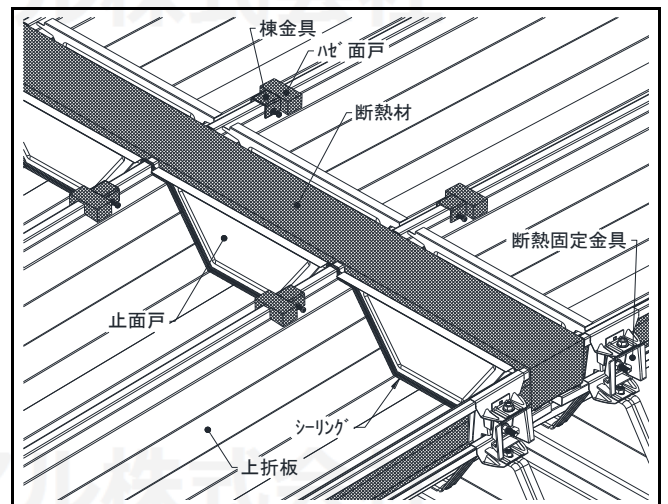
- ① 受梁は原則的に、2列が必要です。
- ② 止水面戸を本体の水上部に合わせてセットし、ウェブの左右2ヶ所ずつをスナッパー止め、又は耐水リベットやドリルビスなどで固定してください。



- ③ 取付けた水止面戸と本体の取合い部の周囲をシーリングしてください。ハゼ部には、しっかりと充填させてください。

※ハゼの水上端部にシーリングを充填することで室内外の気圧差等による雨水のハゼからの吸い込みを防止する効果が期待出来ます。

- ④ 棟用金具をボルトで締め付けてケミカル面戸を取付けてください。

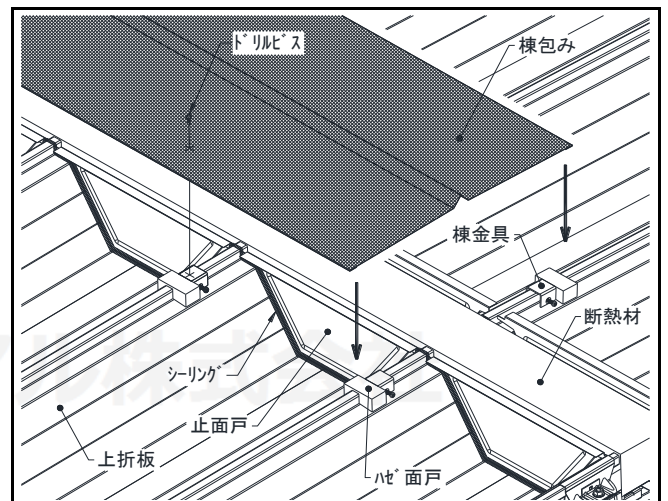


■棟包みの取付け

- ① 棟包みは、棟用金具にドリルビス(パッキン付き)にて取付けてください。

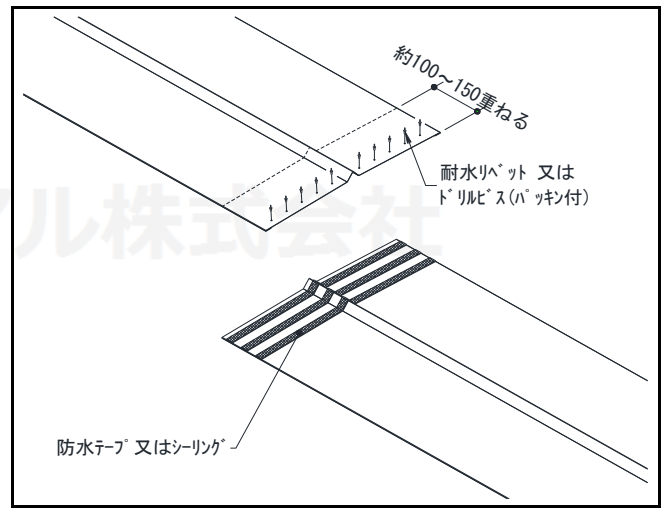


注意 折板に直接ビス止めをして、穴をあけないでください。



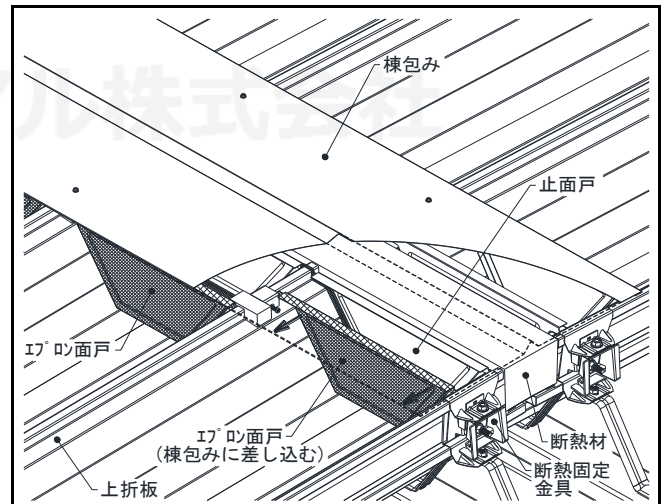
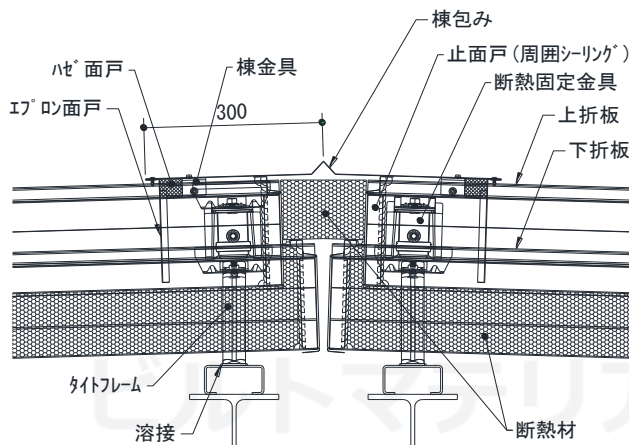
■棟包みの接続方法

- ① 棟包みの継ぎ手位置は、なるべく折板山部(下地金物の位置)付近にします。山ピッチ間に継ぎ手を設けると、棟包み重ね部が不安定になり、確実なビス止めなどが困難になります。
- ② 棟包みの重ね代は、約100mm～150mmとし、必ず防水テープ又はシーリングなどで防水処理をしてください。
取付けは、耐水リベット又はドリルビス(パッキン付き)などで止め付けます。



■エプロン面戸の取付け

- ① エプロン面戸は、棟包みの両サイドにある折返しハゼ(約20mm位)に差し込みます。
- ② 棟包みは、棟金具にドリルビス(パッキン付き)で止め付けます。
折板のハゼに干渉しないよう注意して下さい。

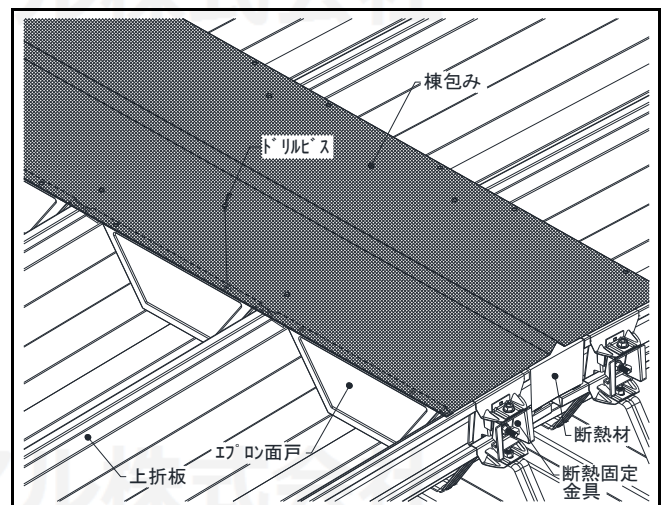


- ③ 棟包みに差し込んだエプロン面戸を耐水リベット又はドリルビスなどで固定します。



注意

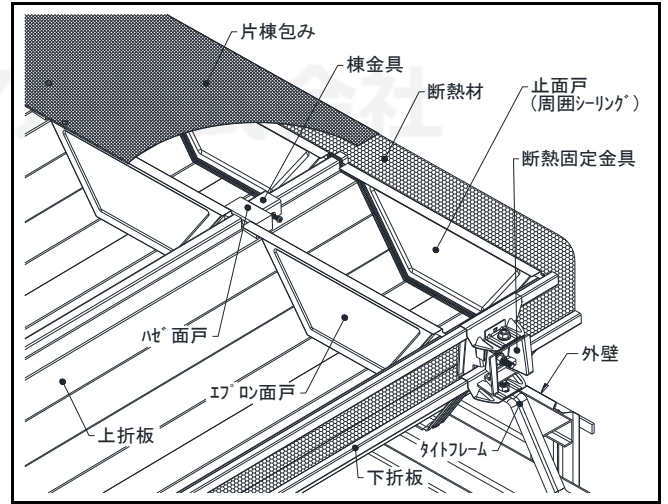
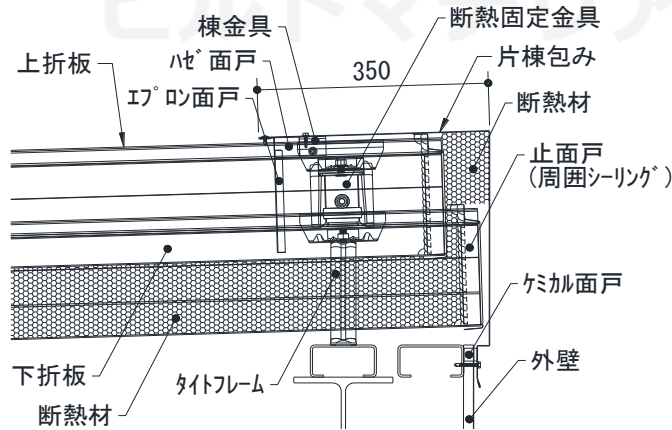
止水面戸とエプロン面戸の間隔を狭くしますと、雨や雪の吹き込みや雨漏りの原因になります。



4-12 片棟部の納め

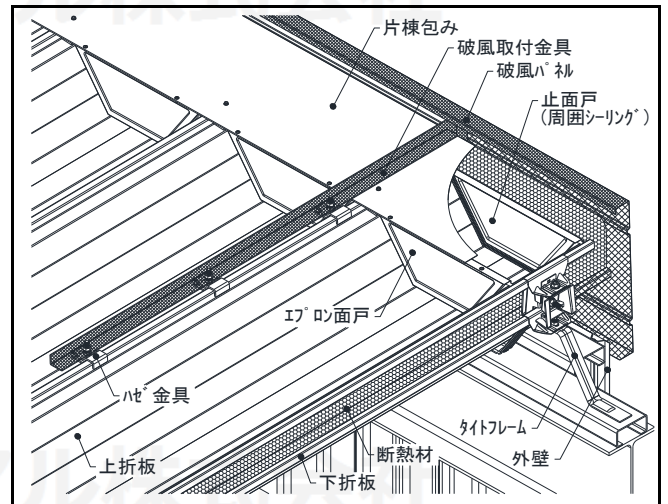
■片棟包みの納め

- ① 棟包みによる納め方を原則とし防水のためのシーリングを確実にしてください。



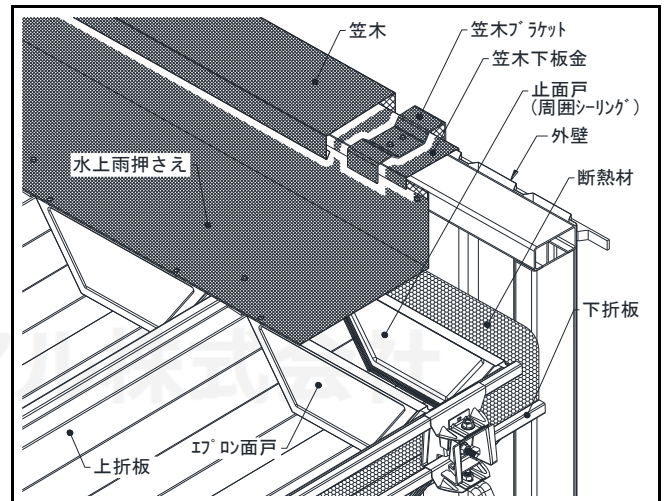
■片棟水上鼻かくし納め

- ① ハゼ金具を片棟包みに干渉しないよう取付け、破風取付金具(アングル)をナットで取付けます。



■パラペット笠木納め

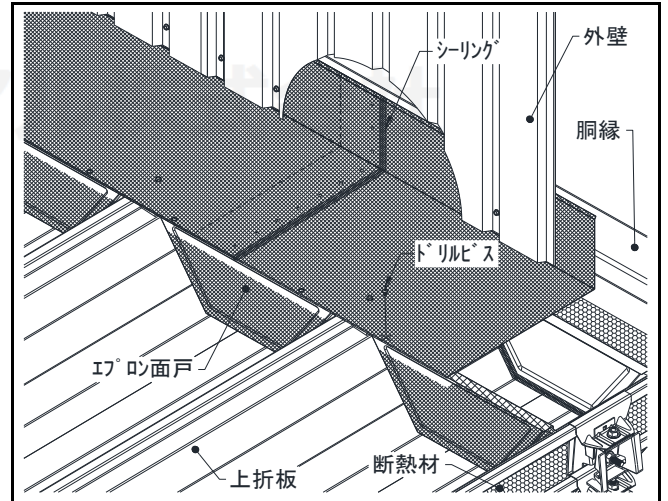
- ① 棟包みによる納め方を原則とし防水のためのシーリングを確実にしてください。
② 水上雨押さえは、150mm以上立上げてください。



4-13 壁取合い納め〈水上〉

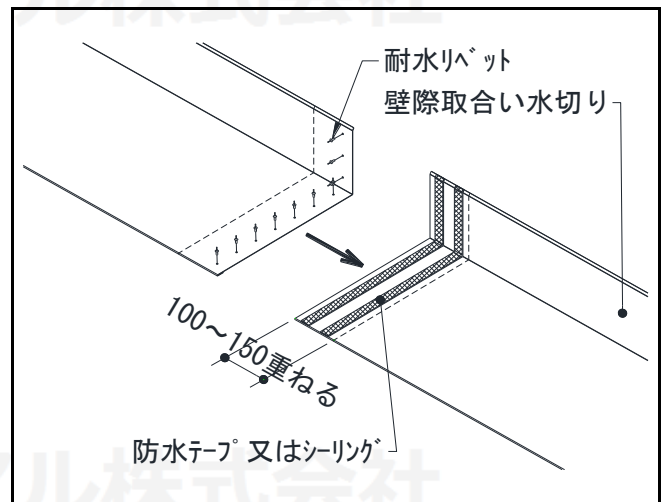
■壁際取合い水切りの納め

- ① 棟包みによる納め方を原則とし防水のためのシーリングを確実にしてください。
- ② 壁際取合い水切りは、150mm以上立上げてください。



■水上雨押さえ及び壁際取合い水切りの接続方法

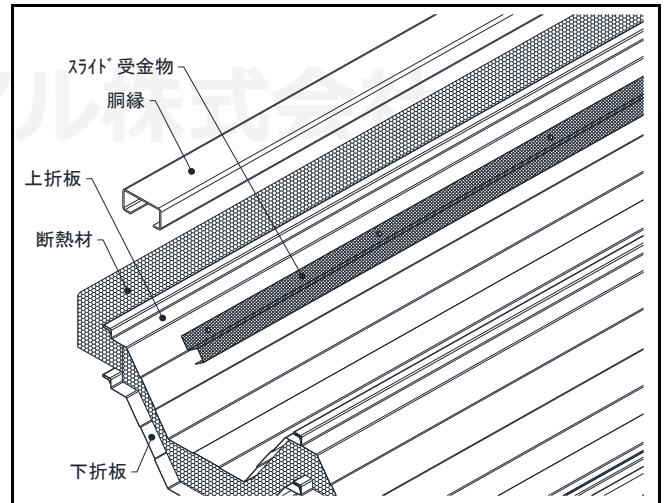
- ① 棟包みの継ぎ手位置は、なるべく折板山部(下地金物の位置)付近にします。山ピッチ間に継ぎ手を設けると、棟包み重ね部が不安定になり、確実なビス止めなどが困難になります。
- ② 棟包みの重ね代は、約100mm～150mmとし、必ず防水テープ又はシーリングなどで防水処をしてく理ださい。
取付けは、耐水リベット又はドリルビス(パッキン付き)などで止め付けます。



4-14 壁取合い納め〈妻部〉

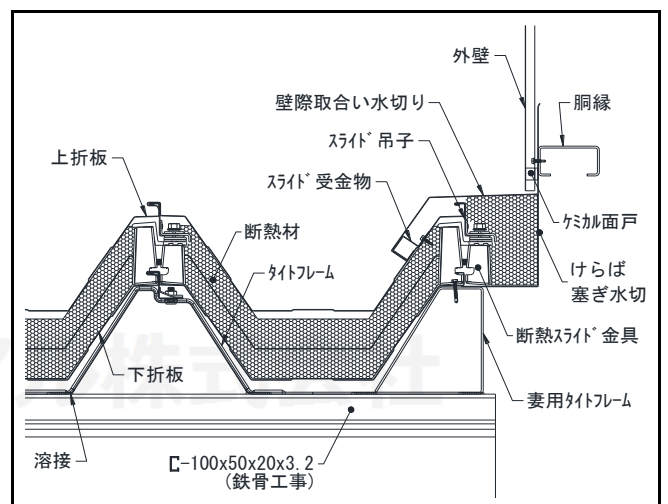
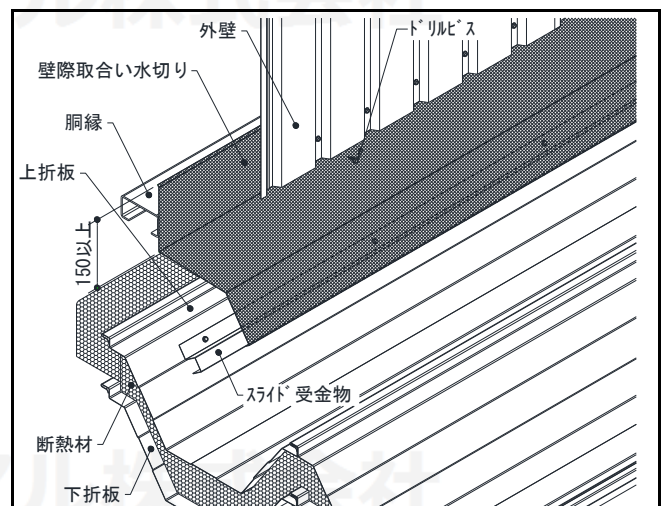
■壁取合い納め〈妻部〉（スライド工法）

① 上折板にスライド受金物を取付けます。



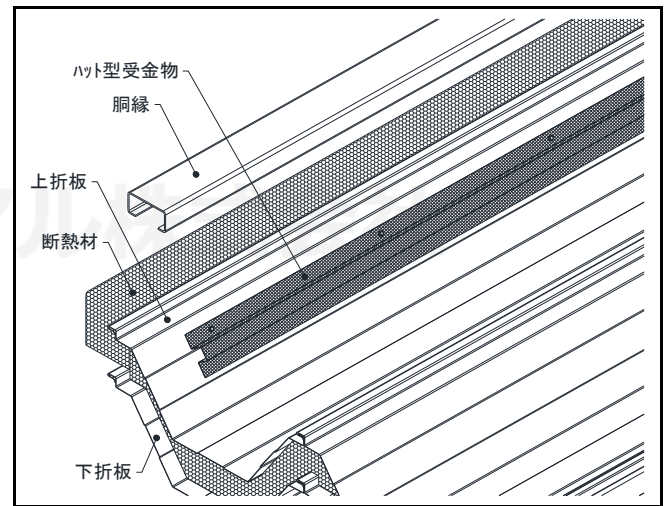
② 壁際取合い水切りをスライド受金物に引っかけて屋根本体とEXPとなるようにしてください。

③ 壁際取合い水切りの継手位置は、妻用タイトフレーム付近にします。壁際取合い水切りの重ね代は100mm～150mmとし、必ず防水テープ又は、シーリングなどで防水処理をしてください。取付けは、耐水リベット又はドリルビス(パッキン付き)などで止め付けます。

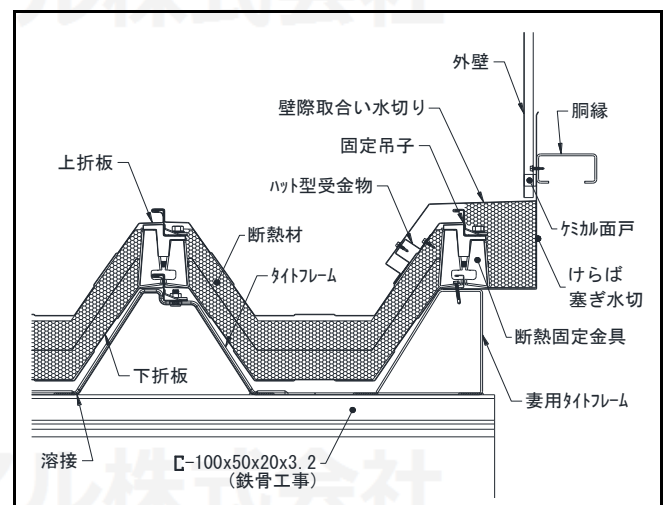
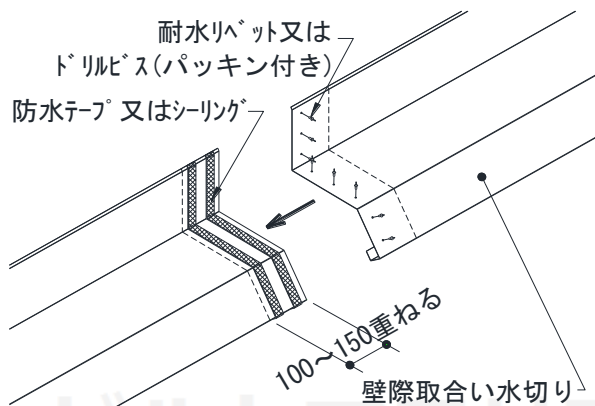
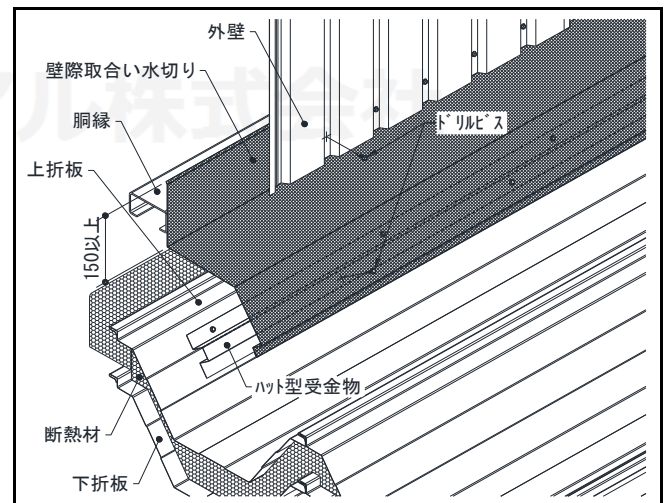


■壁取合い納め<妻部>（固定工法）

- ① 上折板にハット型金物を取付けます。



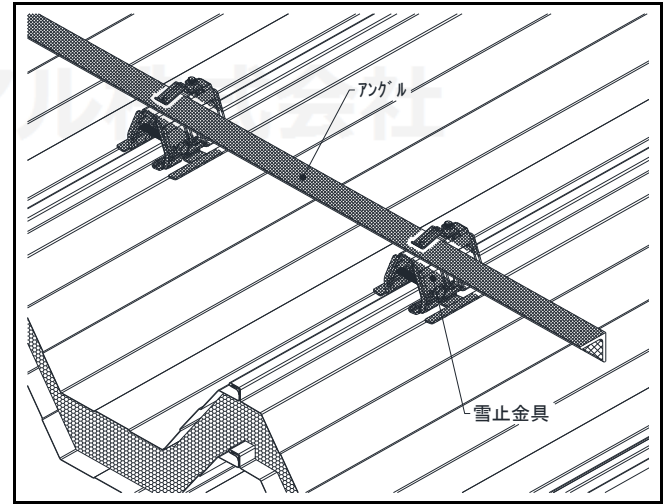
- ② けらば包みは、けらば側本体に取付けたハット型受金物にドリルビス(パッキン付き)にて取付けます。
- ③ 壁取合い水切の継手位置は、妻用タイトフレーム付近にします。壁際取合い水切りの重ね代は100mm～150mmとし、必ず防水テープ又は、シーリングなどで防水処理をしてください。取付けは、耐水リベット又はドリルビス(パッキン付き)などで止め付けます。
- ④ 棟包みの継ぎ手位置は、なるべく折板山部(下地金物の位置)付近にします。山ピッチ間に継ぎ手を設けると、棟包み重ね部が不安定になり、確実なビス止めなどが困難になります。
- ⑤ 棟包みの重ね代は、約100mm～150mmとし、必ず防水テープ又はシーリングなどで防水処理をしてください。取付けは、耐水リベット又はドリルビス(パッキン付き)などで止め付けます。



4-15 雪止め金具

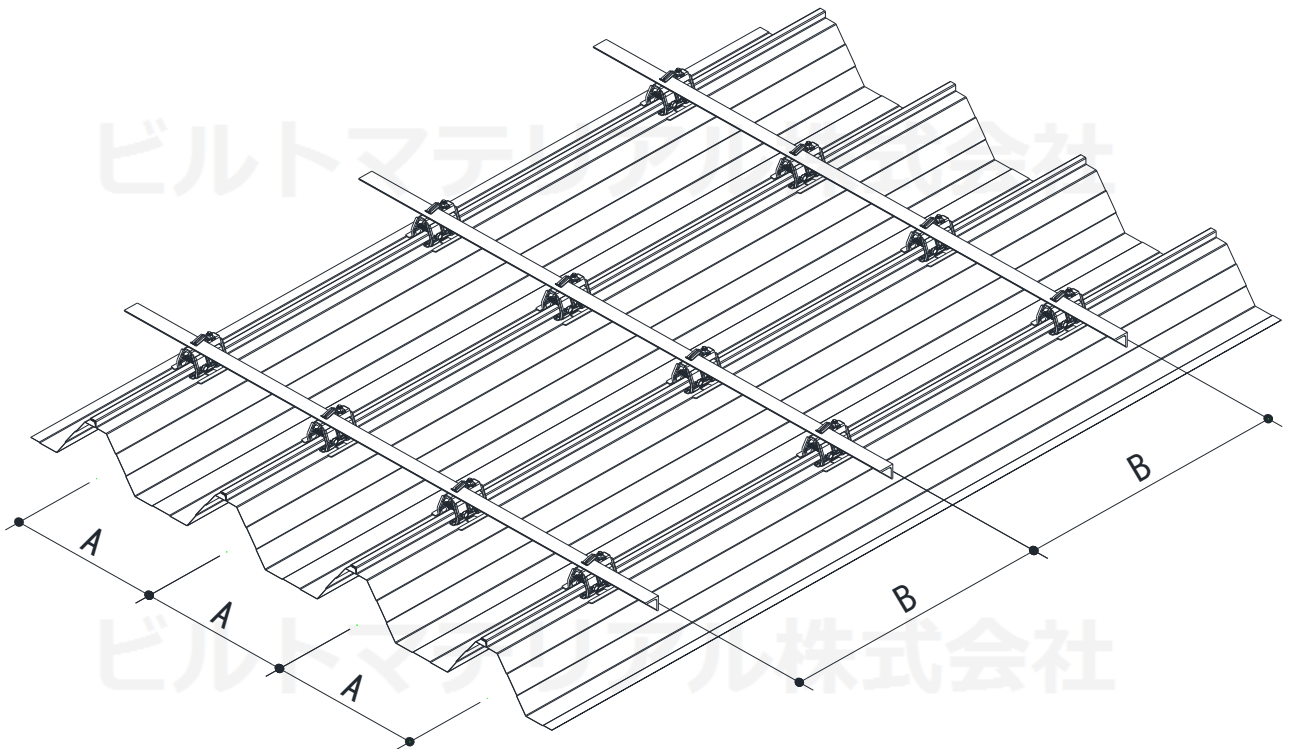
■雪止め金具・アングルの取付け

- ① 雪止め金具はタイトフレームを取付けた直上に取付けてください。
- ② 取付けた雪止め金具を本体のハゼに締め込み取付けます。この際、交互に2～3回ボルト締めを行います。最後に、手締めにてしっかり締まっていることを確認してください。
(トルクレンチの締め付けトルク値は、 $40\text{N}\cdot\text{m}$)
- ③ アングルを通し、雪止め金具上部の押さえボルトを締め付けてください。



■雪止め金具取付け間隔

- ① 雪止め金具の桁行方向の取付け間隔は、使用条件に基づき決定してください。
- ② 流れ方向の取付け間隔は、使用条件に基づき決定してください。
誤った間隔で取付けますと、雪止め金具及び屋根本体の破損の原因となります。
- ③ 降雪前及び融雪後には点検確認、保守管理を十分に行ってください。



施工条

雪止め金具	H160-200・230
金具取付けピッチ(水平取付けピッチ)	500mm
屋根流れ長さ L	15m

計算式

①屋根全長に必要な雪止め金具の数

$$F = \frac{(S \times A \times L) \times (\sin \beta - \mu \times \cos \beta)}{T}$$

②雪止め金具の取付け間隔

$$B \leq \frac{L}{F}$$

屋根材の静止摩擦係数
 金属板と雪の場合の静止摩擦係数は、一般的には $\mu = 0.3 \sim 0.35$ 程度とされていますが、外気温や雪室による変化、水の介在を考慮して通常は0.05とします。**緩勾配の場合は、静止摩擦を0とすることがあります。**

※雪止め金具の個数算出は、安全をみて許容荷重を最大荷重の50%以内で計算してください。

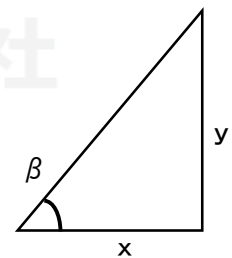
計算条

①積雪荷重の検討

垂直積雪量 (cm)	d	150
積雪単位荷重 (N/cm ²)	ρ	30
屋根勾配 (度)	β	1.7
積雪荷重 (N/m ²)	S	4500

○屋根勾配による β 算出

y=	3
x=	100
$\beta =$	1.7 (度)



$$S = d \times \rho$$

②仕様

屋根の全長 (m)	L	15.0
屋根勾配 (度)	β	1.7
金具桁行方向感覚 (m)	A	0.5
屋根材の静止摩擦係数	μ	0.01
金具の許容耐力 (N/個)	T	1715

○雪止め金具最大荷重に対し安全係数2で算出

$$1715(3430/2)N$$

計算

屋根全長に加わる力	S'	$= S \times A \times L = (4500) \times (0.5) \times (15) = (33750)N$
流れ方向の力(勾配を加味)	P	$= S' \times \sin \beta = (33750) \times \sin(1.7^\circ) = (1002)N$
摩擦力の検討	$P\mu$	$= S' \times \mu \times \cos \beta = (33750) \times (0.01) \times \cos(1.7^\circ) = (338)N$
雪が滑り落ちようとする力	P_{net}	$= P - P\mu = (1002) - (338) = (664)N$

※ P_{net} の値が0以下の場合、雪止めの個数は『1』となります。

解析

$$P_{net} \div T = (664) \div (1715) \doteq 0.38 \doteq (1) \text{個}$$

※小数点以下切り上げ

検討結

①必要な雪止め金具数	②雪止め金具の流れ方向取付け間隔
屋根全長(L=15m)に対し(1)段	$B = L \div F = (15000)mm$ 以下

※計算の結果は以上の通りです。取り付けは積雪状況を十分考慮され、安全な施工をお願い致します。

5. 施工後の注意

5-1 屋根面の点検

■ 点検・検査箇所

- ① 嵌合、馳部の組み合わせ不良による浮き上がり
- ② 各種役物の仕舞いのチェック
 - ・確実な取り付けが行なわれているか？
 - ・重ね寸法は十分か？
 - ・重ね部のシーリングは良いか？
 - など
- ③ 各部のシーリング
- ④ 取扱い上のキズ、切粉、釘等もらい錆の原因になる物が散乱していないか？

※点検表などを作成し、記録すると共に手直しを必要とする箇所にはカラーテープ等を使ってマーキングし、補修もれを起さぬように配慮します。

■ 屋根面を歩く時は、静かに歩いて下さい。

尚、棟包み、ケラバ包み、役物ジョイント部等の上には乗らないで下さい。
漏水の原因となります。

5-2 屋根面の清掃・補修

■ 切粉、釘等もらい錆の付着は必ず清掃し除去して下さい。



注意

放置しますと錆発生の原因になります。

■ 清掃用具は、柔らかい物で表面塗膜にキズ等が生じない物を使用して下さい。

尚、洗剤を使用する場合は、中性洗剤を使用し、布で拭き取って下さい。
(金属ブラシ・スチールウール・金属ヘラなどは、使用しないで下さい。)



注意

シンナー等を使用した場合、塗膜を破壊する恐れがありますので、
使用しないで下さい。

■ 屋根表面の塗膜のキズは、清掃後に布などで油・ゴミを完全に除去し、表面材と同色の純正補修塗料で塗装補修をして下さい。

■ 残材は、作業現場に残さないよう処理し、検査に支障を来さないよう、周辺環境の整備を行なって下さい。

6. 各種鋼板ご使用時のご注意

6-1 エスジーエル及びガルバリウム鋼板、塗装鋼板ご使用時のご注意

■ 屋根の緩勾配による水溜まりにご注意ください。

折板屋根の施工において3/100以下の緩勾配の場合、屋根のベコツキ部等に水溜まりが出来る可能性があります。

耐食性の良いガルバリウム鋼板や耐食性が大幅に向上したエスジーエル鋼板ですが、常時水濡れする環境下では腐食を引き起こす可能性が高まります。そのため、施工の際には水溜まりができないように十分な勾配を確保するようお願いいたします。

■ コンクリートとの接触を避けてください。

コンクリートとの接触部分は水濡れすることで、コンクリート内のアルカリ性成分が溶出し、めっき層を溶解させます。不具合予防のため、コンクリートとは絶縁させるとともに、雨水や結露等の水分が浸入しないような構造を確保してください。

■ 異種金属との接触による電食にご注意ください。

金属は一般的に異なる金属との接触によりどちらか電氣的に卑な金属の方が腐食します。この現象は「電食」と呼ばれます。この現象はエスジーエルやガルバリウムなどのめっき鋼板や塗装鋼板でも発生します。よく見られる現象としては銅やステンレスとの接触により腐食し、穴あきに至るケースです。

ステンレスの中でもSUS430は非常に早く電食を発生させます。SUS304においても電食スピードは他の金属より遅いものの、電食が進行しますのでご注意ください。接触せざるを得ない場合は、コーキング、ゴムシート等により絶縁してください。

■ 雨掛かりしにくい部分での早期腐食にご注意ください。

軒下近傍等の雨掛かりしにくい部分については、塩や酸性分等の腐食原因物質が洗い流されず、むしろ濃縮されやすく、腐食の進行が早くなります。

水洗い等により定期的に腐食原因物質を洗い流すことをお勧めします(水洗いの際には、室内への漏水にご注意ください)。

■ ガルバリウム及びエスジーエル鋼板を積み重ねた状態での保管方法にご注意ください。

積み重ねた状態での屋外保管は水濡れ防止のため、避けてください。降雨や結露によって隙間に水分が浸入した場合、酸素欠乏状態での隙間腐食により、表面が黒変し易くなります。簡易な梱包やブルーシートを掛けるといった方法でも防水性が万全でないため、黒変が発生することがあります。

特にブルーシートに関しては、降雨が防げるとわれがちですが、実際は下部より湿気が進入し、内部で湿気がこもり易くなり、ブルーシート内で鋼板が蒸される状態となり、むしろ黒変が発生し易くなる場合があります。

■ 施工時のキズ付きにご注意願います。

ビルトマテリアル株式会社

土のついた靴で鋼板上を歩行したり、成型品の取り扱いが粗い場合などで発生した傷付き部分より腐食が発生する例が見受けられます。施工時には鋼板への傷付きに十分ご注意ください。

■ 施工時の切粉等の影響。

施工時の切粉、ビス・番線の置き忘れやアンテナ固定用針金等が錆びることによって、もらい錆となる可能性があります。そのため、施工後は屋根上に残留物がないよう清掃を実施し、もらい錆にご注意ください。

■ 補修塗料使用時の注意点

①補修塗料は使用前に十分に攪拌してください。

補修塗料は保管により成分が分離している場合があります。使用前には十分攪拌してご使用ください。

②補修面積は最小範囲としてください。

補修塗料は元々鋼板に工場で焼き付けされた塗膜と比べると早く色褪せます。このため、広範囲に塗装すると経時での色の違いが目立ってきます。補修塗料は必要最小範囲にとどめておく方が安全です。

※記載された試験データは弊社で実施した試験データの一例であり、その結果を保証するものではありません。

※当該技術資料に掲載されている仕様等は、予告なく変更することがあります。

※本資料に掲載された内容の無断転載や複写は法律で禁止されています。